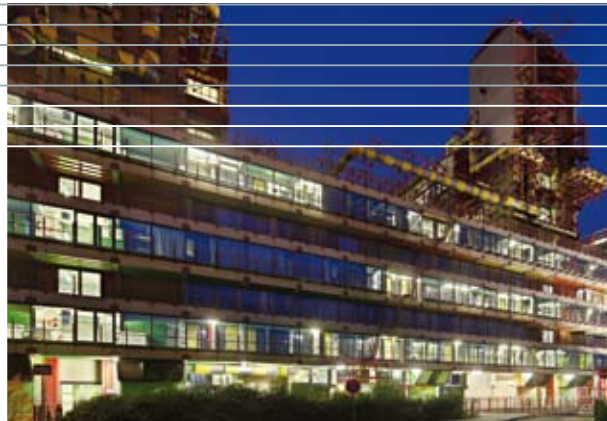


# MICROSENS

## Wirtschaftliche Glasfaserlösungen für Krankenhäuser



MICROSENS fiber optic solutions -  
intelligent, zuverlässig, leistungsstark



FIBER TO THE OFFICE (FTTO)



TRIPLE-PLAY



STANDORTVERNETZUNG



INDUSTRIAL ETHERNET

# MICROSENS

Sehr geehrte Kunden,

**immer neue staatliche Regelungen beschneiden die Budgets von Krankenhäusern und Kliniken. Der steigende Kostendruck gibt dabei stetig schmalere wirtschaftliche Handlungskorridore vor. Auf Entscheidungsebene hat sich längst die IT-gestützte Medizin als einzig gangbarer Weg zwischen Patientenfürsorge und Erhalt der Wettbewerbsfähigkeit durchgesetzt.**

Doch die Konsolidierung steigender Datenmengen, etwa aus Patientenmanagement und PACS (Picture Archiving and Communication System) sowie die zunehmende Integration von Sprache-, Video- und Daten, führt zu völlig neuen Anforderungen an die Netzwerkinfrastruktur. Mit Fiber To The Office bietet MICROSENS ein langfristig wirtschaftliches Vernetzungskonzept speziell für diese neuen Herausforderungen.

Die Systeme von MICROSENS erhöhen die Rentabilität ihrer IT-Infrastruktur, indem sie beispielsweise Mehrwertdienste wie Patienten-Internet oder IP-TV als Privatleistung unterstützen und so zusätzliche Einnahmen erschließen. Als deutscher Entwickler und Hersteller leistungsfähiger Glasfaserkomponenten haben wir, bedingt durch regionale Nähe, zuverlässige Produkte und gute Beratung, schon eine Vielzahl an Projekten in der Gesundheitswirtschaft erfolgreich begleitet. Angefangen bei einer zukunftssicheren Fiber To The Office Inhouse-Vernetzung, über die Kopplung von Rechenzentren, bis hin zur Konzipierung von auf 10G-Übertragungstechnologie basierender Intercampus-Vernetzung im Klinikverbund.

Auf den folgenden Seiten erfahren Sie mehr darüber, wie Sie als technischer oder kaufmännischer Entscheider eines Gesundheitsbetriebes von zukunftssicheren Netzwerkstrukturen mit Glasfaserlösungen von MICROSENS profitieren können.

Viel Spaß beim Lesen wünscht Ihnen,

**Ihr Dipl.-Ing. Thomas Kwaterski**

Prokurist und Gründer der MICROSENS GmbH & Co. KG

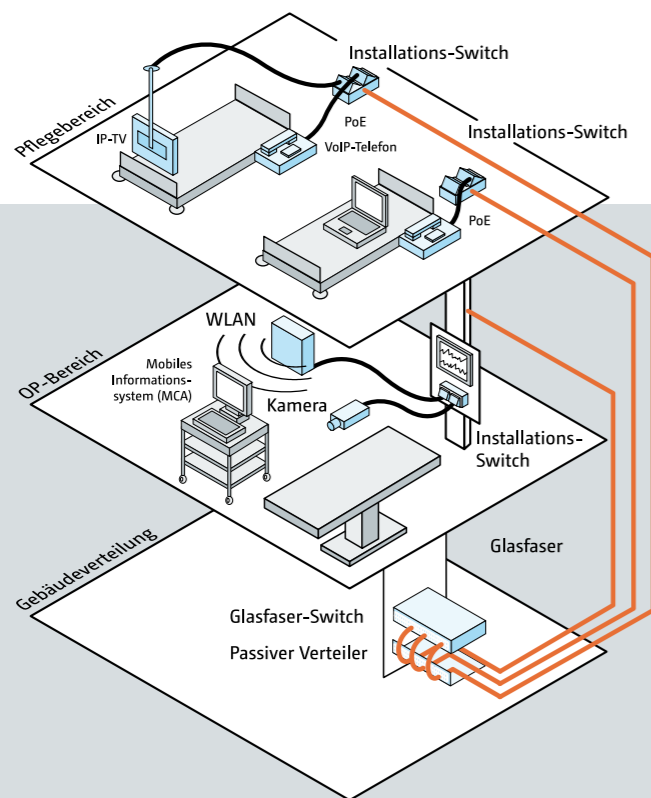


(FTTO)

# Fiber To The Office

Wirtschaftliche Inhouse-Vernetzung als Grundlage für effiziente Geschäftsprozesse in der Medizin

MICROSENS Fiber To The Office liefert Patientendaten mit maximaler Bandbreite zuverlässig zu Fachärzten und Pflegekräften. Zukunftssichere Glasfaserstrecken mit hoher Reichweite überbrücken dabei die großen Distanzen im Klinikbereich und machen eine Vielzahl zusätzlicher Gebäudeverteiler überflüssig. Die durchgehende Ausdehnung der Glasfaserstrecken bis in den Anwenderbereich ist eine der Grundideen hinter FTTO. Die Glasfaser garantiert eine hohe Nutzungsdauer und dieses über mehrere Technologiewechsel hinweg. Klinikmanagement und technische Leiter erreichen dadurch langfristigen Investitionsschutz und Planungssicherheit im Rahmen des IT-Kostenmanagements.



Der Einsatz von MICROSENS Installations-Switches gestattet eine Ausdehnung der Glasfaserverkabelung bis in den Tertiärbereich der Verkabelung (Brüstungskanal, Bodentanks, Wand- und Tischinstallationen)



Das MICROSENS FTTO-Konzept verbindet die Vorteile einer zukunftssicheren Glasfaservernetzung mit der Flexibilität von kupferbasierender Twisted-Pair-Anschlussstechnik für Endgeräte. FTTO stellt somit einen wichtigen Baustein für mehr Wirtschaftlichkeit in der modernen medizinischen Versorgung bereit.

## Erhöhte Energieeffizienz und geringere Wartungskosten durch schlanke IT-Strukturen

Durch die bei FTTO verwendete Collapsed Backbone Architektur werden Installations- und Wartungskosten erheblich gemindert, weil die aktiven Etagenverteiler entfallen. Daraus ergibt sich eine schlanke IT-Infrastruktur mit hoher Energieeffizienz und einem Zugewinn an wirtschaftlich nutzbarer Fläche. Weiterhin wird das benötigte Kabelvolumen deutlich reduziert. Auch hinsichtlich strenger Compliance-Vorgaben innerhalb der Gesundheitswirtschaft ergeben sich hieraus deutliche Vorteile bezüglich der Gesamtverfügbarkeit und allgemeiner Risikobewertungen, wie beispielsweise der Brandfortleitung.

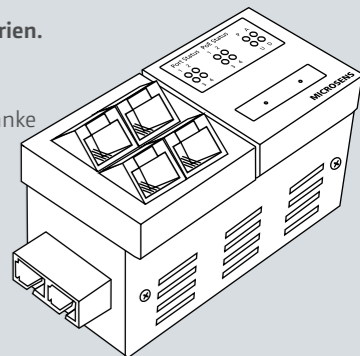
## Nutzung von Power-over-Ethernet für Endgeräte

Im FTTO-Konzept stellt der MICROSENS Installations-Switch das Bindeglied zwischen der Glasfaserverkabelung und dem Twisted-Pair-basierenden Endgeräteanschluss dar. Mit der Nutzung von PoE (Power-over-Ethernet) lassen sich Telefonie und Überwachungslösungen kostengünstig über Twisted-Pair-Verkabelung mit Spannung versorgen. WLAN-Lösungen dienen dabei beispielsweise als Grundlage für mobilen Datenzugriff oder die Kommunikation über kostensenkende VoIP-Lösungen.

## Werkzeuglose Montage, flexible Einbaumöglichkeiten, medizinisch geprüft

MICROSENS Installations-Switches eignen sich für eine Vielzahl von Einbauszenarien. Auch technisch bieten die Geräte viele Vorteile.

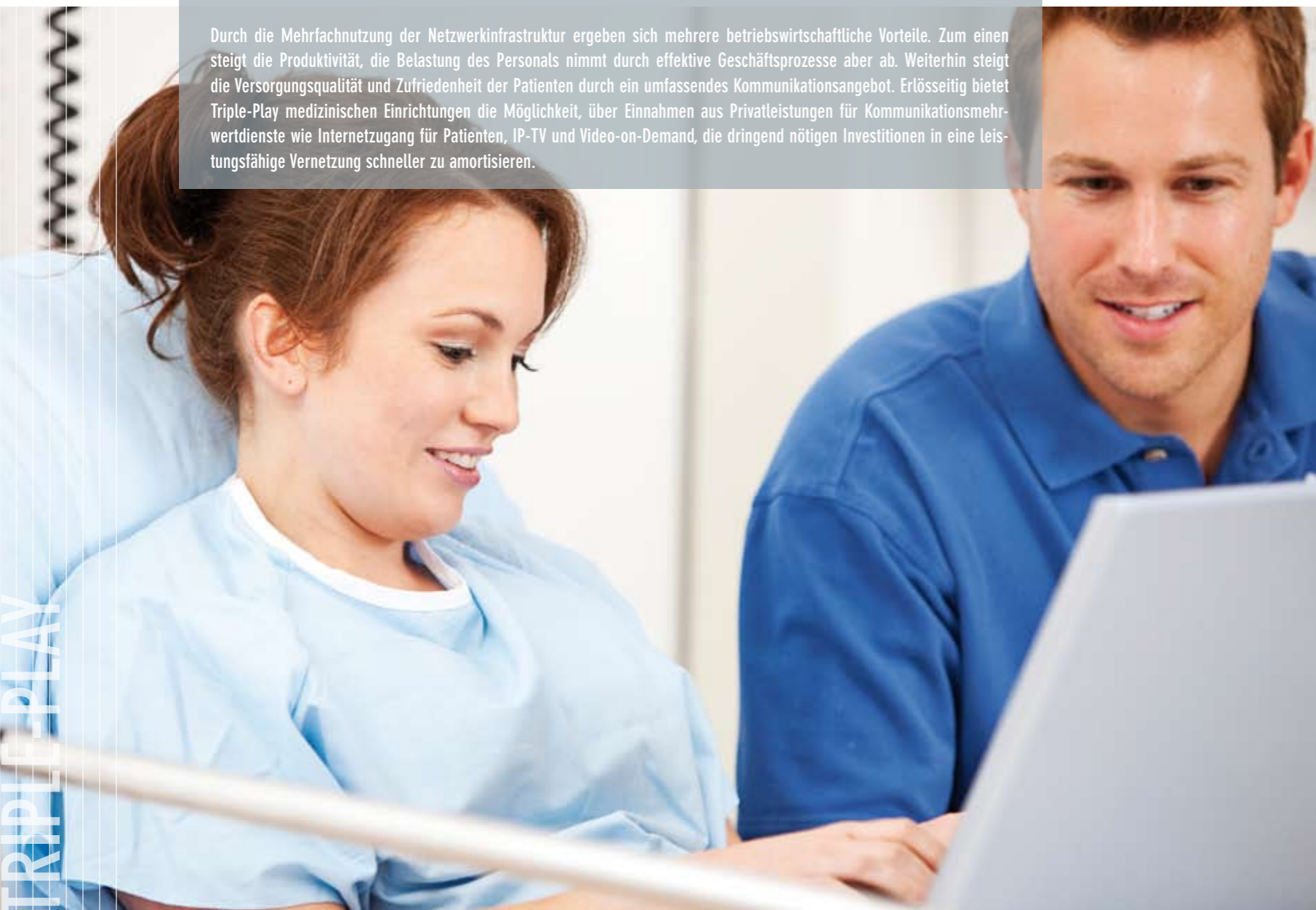
- Werkzeuglose Snap-In Montage für Kabelkanäle, Unterflurtanks und Schaltschränke
- Lüfterloses Design, hohe Zuverlässigkeit und technische Stabilität
- Professioneller und hygienischer Geräteeinbau
- Hohe Performance durch Gigabit-Ethernet-Technologie
- Einfache Administrierbarkeit durch intelligente Managementsoftware (NMP)
- Integrierte Sicherheit, wie 802.1X-Authentifizierung, VLAN und QoS



# Triple-Play Mehrwertdienste als Weg zu mehr Rentabilität in der IT-Investitionsplanung von Krankenhäusern

## Schnelle Amortisation durch Einnahmen aus Privatleistungen

Durch die Mehrfachnutzung der Netzwerkinfrastruktur ergeben sich mehrere betriebswirtschaftliche Vorteile. Zum einen steigt die Produktivität, die Belastung des Personals nimmt durch effektive Geschäftsprozesse aber ab. Weiterhin steigt die Versorgungsqualität und Zufriedenheit der Patienten durch ein umfassendes Kommunikationsangebot. Erlöseitig bietet Triple-Play medizinischen Einrichtungen die Möglichkeit, über Einnahmen aus Privatleistungen für Kommunikationsmehrwertdienste wie Internetzugang für Patienten, IP-TV und Video-on-Demand, die dringend nötigen Investitionen in eine leistungsfähige Vernetzung schneller zu amortisieren.



TRIPLE-PLAY

Die Ausdehnung von Glasfaserstrecken in den Tertiärbereich führt zu einer insgesamt zuverlässigeren Verkabelungsinfrastruktur. Diese bietet erhöhte Sicherheit gegenüber elektromagnetischen Störeinflüssen durch galvanische Trennung und verbessert so die Verfügbarkeit von IT-Anwendungen in der Gesundheitswirtschaft.

## Kostensenkung ohne Einbußen in der Versorgungsqualität

Kostensenkung ist für Klinikmanager vielfach das bevorzugte Mittel, um die langfristige Wettbewerbsfähigkeit des medizinischen Betriebes sicherzustellen. Da Fallpauschalen die Einnahmemöglichkeiten begrenzen, ist eine reine Fallzahlensteigerung als Weg zu einer verbesserten Erlössituation meist nur mit deutlich effektiver gestalteten Geschäftsabläufen sinnvoll. Ansonsten drohen Einbußen in der Versorgungsqualität und eine Überlastung des Personals.

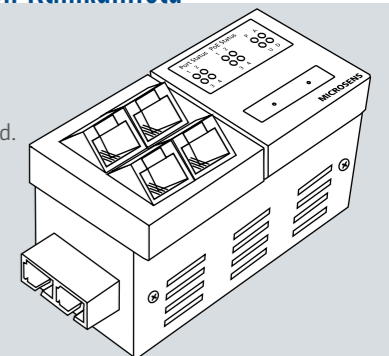
## Langfristige Senkung der Betriebskosten durch Vernetzung aller Geschäftsebenen

Nur durch den Einsatz modernster Technik kann eine umfassende Vernetzung aller Ebenen der Gesundheitswirtschaft und damit eine langfristige Senkung der Betriebskosten erreicht werden. MICROSENS bietet mit seinen FTTO-Komponenten die Grundlage für ein leistungsfähiges Triple-Play Vernetzungskonzept. Hierbei werden eine Vielfalt von unterschiedlichen Datentypen gleichzeitig über ein Netzwerk übertragen. Etwa interne Daten aus dem Krankenhausinformationssystem, VoIP-Telefonie, aber auch Mehrwertdienste für Patienten, wie beispielsweise Internet oder IP-TV.

## Flexible Einsatzmöglichkeiten für Triple-Play im gesamten Klinikumfeld

Die Installations-Switches von MICROSENS bieten ein breites Spektrum an Integrations- und Montagemöglichkeiten, die perfekt auf die Bedürfnisse von medizinischen Einrichtungen ausgelegt sind.

- Einsatz im Pflegebereich, OP- und Verwaltungsbereich
- Direkte Integration in Deckenversorgungseinheiten
- Anbindung IP-basierender Rufsysteme
- Geeignet für IP-Patientenmonitoringsysteme

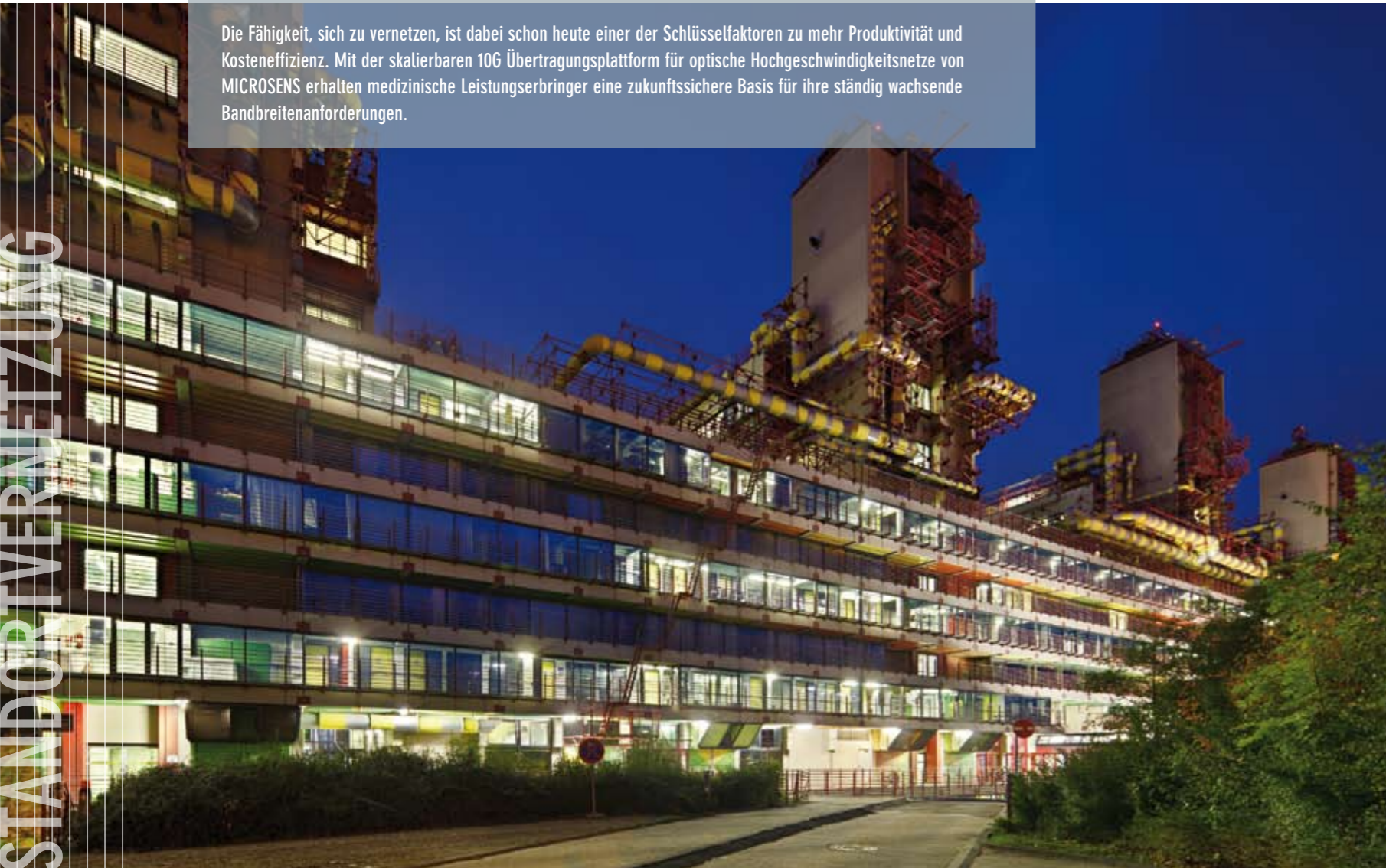


# Zukunftssichere Standortvernetzung als Wettbewerbsfaktor für medizinische Leistungserbringer

Wachsende interdisziplinäre Zusammenarbeit und Zusammenschlüsse von Kliniken zu regionalen Kompetenzzentren sowie die integrierte Versorgung als neues Paradigma in der Gesundheitsversorgung sollen die Versorgungsqualität sichern, führen aber gleichzeitig zu einem deutlich höheren Wettbewerb.

Die Fähigkeit, sich zu vernetzen, ist dabei schon heute einer der Schlüsselfaktoren zu mehr Produktivität und Kosteneffizienz. Mit der skalierbaren 10G Übertragungsplattform für optische Hochgeschwindigkeitsnetze von MICROSENS erhalten medizinische Leistungserbringer eine zukunftssichere Basis für ihre ständig wachsende Bandbreitenanforderungen.

STANDORTVERNETZUNG



In Zeiten knapper Kassen und sinkenden Förderungen, verlangen Klinikführung und technische Leiter nach zukunftssicheren Investitionen. Die Anschaffungskosten sollen in Relation mit dem tatsächlichen Bandbreitenbedarf stehen. Zukünftige Anforderungen müssen wirtschaftlich abbildbar bleiben.

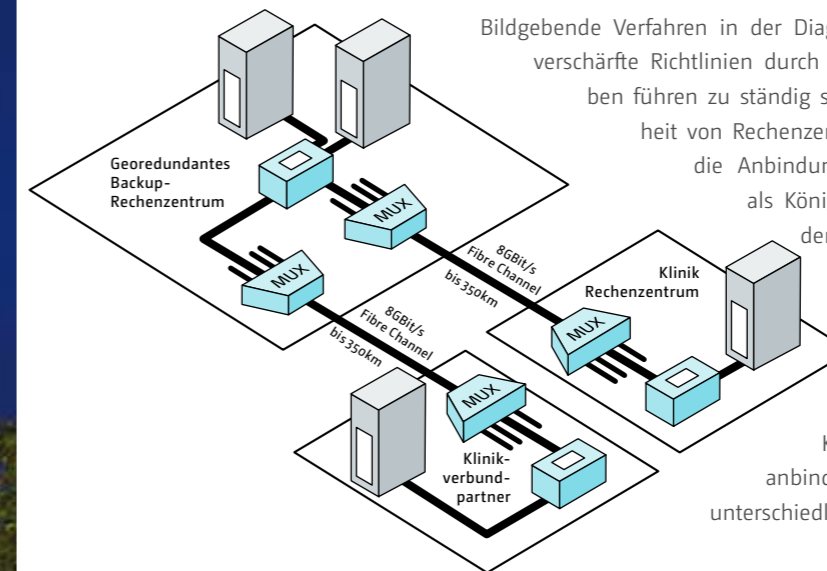
## Wirtschaftliche Nutzung von Glasfaserkapazitäten

Das optische Multiplex-Verfahren gestattet es Klinikbetreibern, die Kapazität vorhandener Glasfaserstrecken kostengünstig zu vervielfachen. Durch die parallele Übertragung mehrerer Wellenlängen über eine Glasfaser werden so Übertragungsleistungen von mehreren hundert Gigabit erreicht, ohne dass zusätzliche Glasfaserstrecken verlegt werden müssen. Sollten keine eigenen Glasfaserstrecken vorhanden sein, können unbeschaltete Glasfaserstrecken (Darkfiber) kostengünstig angemietet und wirtschaftlich genutzt werden.

## Pay-as-you-grow - geringe Anfangsinvestitionen, niedrige Betriebskosten, jederzeit skalierbar

Was sich längst als Grundsatz „Pay-as-you-grow“ für die Investitionsplanung von Telekommunikationsanbietern durchgesetzt hat, gilt heute in gleichem Masse für die Vernetzung von Klinikstandorten, Kooperationspartnern und medizinischen Versorgungszentren. Der modularen Aufbau der optischen 10G Übertragungsplattform von MICROSENS erlaubt dabei die optimale Abstimmung zwischen Investitionskosten und Bedarf. Steigen die Anforderungen an die benötigte Bandbreite oder werden zusätzliche Dienste gebraucht, können einfach weitere Module nachgerüstet werden. Energieeffizientes Systemdesign sorgt zudem für niedrige Betriebskosten bei Kühlung und Stromverbrauch.

## Rechenzentrumskopplung für Kliniken und Krankenhäuser

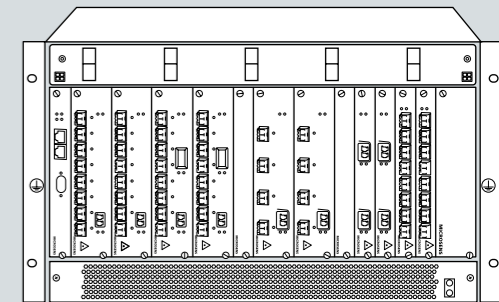


Bildgebende Verfahren in der Diagnostik, elektronische Patientenakte und verschärfte Richtlinien durch interne und externe Compliance Vorgaben führen zu ständig steigenden Anforderungen an die Sicherheit von Rechenzentren. Im medizinischen Umfeld hat sich die Anbindung von externen Backup-Rechenzentren als Königsweg herauskristallisiert, auch um Forderungen aus dem Risikomanagement nach Geo-Redundanz nachzukommen. Durch die hohe Transportleistung der MICROSENS 10G Plattform lassen sich externe Rechenzentren redundant über mehrere dedizierte Kanäle mit Bandbreiten von je 10 Gbit/s anbinden, so dass eine zuverlässige Übertragung unterschiedlicher Dienste sichergestellt ist.

## MICROSENS 10G Transport Plattform

Hochleistungsfähiges, flexibles, optisches Übertragungssystem für die Bereitstellung wachsender Übertragungskapazitäten in CWDM, DWDM und SDH Netzwerken.

- Hohe Ausfallsicherheit, redundante Auslegung, Skalierbarkeit
- Protokolltransparenz (Fibre Channel, Ethernet, SDH)
- Energieeffizientes Design
- CWDM / DWDM Systeme (auch im Mischbetrieb) für Bandbreiten von 100 MBit/s - 10 GBit/s und bis zu 160 getrennten Kanälen



# Zuverlässige Industrial Ethernet Lösungen

für Facility Management und Überwachung

In der Gesundheitswirtschaft zählen neben wirtschaftlichen Fragen vor allem Zuverlässigkeit und Sicherheit. Dies gilt insbesondere für die Verfügbarkeit der Gebäudeleittechnik sowie für die zur Anbindung der Versorgungssysteme verwendeten Industrial Ethernet Komponenten. Da das Wohl der Patienten unmittelbar von Klimatisierung und Energieversorgung abhängig ist, sind Systemausfälle in diesen Bereichen nicht hinnehmbar. Durch sorgfältige Fertigungsprozesse und strengste Qualitätssicherung tragen die Industrial Ethernet Komponenten von MICROSENS zu einer zuverlässigen Vernetzung von technischen Gebäudesystemen im Krankenhausumfeld bei.

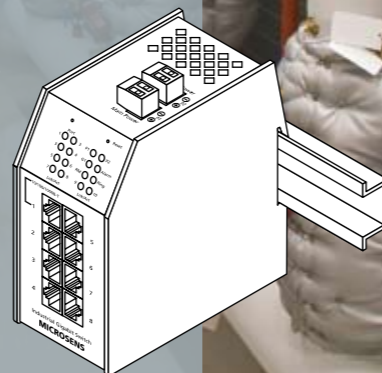
## Technische Stabilität aus deutscher Fertigung

Durch den steigenden Bedarf an Echtzeitdaten kommen Netzwerkkomponenten zunehmend in rauen Umgebungen zum Einsatz. Beispielsweise dienen IP-Kameras im Außenbereich zur Überwachung von Parkplätzen und Schrankenanlagen. Diese Einsatzgebiete stellen besonders hohe Ansprüche an Entwicklungs- und Fertigungsprozesse. Deshalb setzt MICROSENS auf Entwicklung und Fertigung aller Profi Line Komponenten in Deutschland.

## Zentrales Management und maximale Ausfallsicherheit für sensible medizinische Bereiche

Modernste Fertigungsqualität und hochwertige Halbleitertechnik sorgen für hohe Temperaturfestigkeit und eine lange Lebensdauer der MICROSENS Industrial Ethernet Komponenten.

- Ideal für IP-basierende Gebäudeleit- und Steuerungstechnik (Heizung, Lüftung, Klimatisierung, Licht, Sprachanlagen, Informations- und Leitsysteme, Brandmeldetechnik, Zutrittskontrolle)
- Zertifiziert für den Einsatz in Energieversorgungs- und Verteilanlagen (IEC 61850-3 / IEEE 1613)
- Patentierte, selbstheilende Glasfaser-Ringtopologie garantiert maximale Verfügbarkeit für kritische Anwendungen
- Hohe Temperaturfestigkeit (-40 bis +75 °C Betriebstemperatur)
- Power-over-Ethernet, VLAN, QoS, IGMP-Snooping, STP/RSTP und zentrales Management (NMP)



MICROSENS fiber optic solutions - intelligent, zuverlässig, leistungsstark



**MICROSENS**

---

---

---

---

---

[www.microsens.de/healthcare](http://www.microsens.de/healthcare)

**MICROSENS**  
fiber optic solutions  
euromicron group

MICROSENS GmbH & Co. KG  
Küferstr. 16  
59067 Hamm / Germany  
Tel. +49 (0)2381/9452-0  
Fax +49 (0)2381/9452-100  
info@microsens.de  
[www.microsens.de](http://www.microsens.de)

Alle in der Broschüre genannten Aussagen stellen keine verbindlich zugesicherten Produkteigenschaften dar. Wir verweisen hiermit auf unsere Allgemeinen Geschäftsbedingungen.