

MICROSENS

Effiziente Glasfaserlösungen für Flughäfen



MICROSENS fiber optic solutions -
intelligent, zuverlässig, leistungsstark



FIBER TO THE OFFICE (FTTO)
ARCHITEKTUR



FIBER TO THE OFFICE (FTTO)
FTTO im Vergleich zu strukturierter
Verkabelung



INDUSTRIAL ETHERNET



HIGH-SPEED-GLASFASERVERBINDUNGEN

MICROSENS



Liebe Leser,

im Verlauf der letzten Jahre hat die Flughafenbranche eine Fülle von Herausforderungen bewältigen müssen. Wirtschaftlicher Rückgang, zunehmende Besteuerung, neue Umweltschutzbestimmungen sowie steigende Energie- und Treibstoffkosten haben enormen Druck auf die Luftfahrtbranche ausgelöst.

Aufgrund dieser Umstände sehen sich Flughafenmanager der Herausforderung gegenüber, größere Effizienz und eine insgesamt schlankere Kostenstruktur zu gewährleisten. Hochleistungsnetzwerke spielen eine wichtige Rolle beim Aufbau neuer Bereiche für ein modernes Flughafenmanagement. Der Betrieb solcher Datennetze erfordert den Einsatz moderner Glasfaserlösungen.

Mit der Schaffung von Mehrwertdiensten bieten sich außerdem neue Möglichkeiten, wie beispielsweise die Nutzung der Synergieeffekte einer leistungsfähigen Netzwerkinfrastruktur für den Verkauf von IT-Diensten an Flughafenpächter. Ob über IP-basierte Systeme oder über Check-in-Systeme wie CUPPS (Common Use Passenger Processing Systems) – Voraussetzung für den Erhalt der Wettbewerbsfähigkeit eines modernen Flughafens ist eine moderne IT-Infrastruktur. Zahlreiche Flughafenbetreiber haben bereits den Wert einer gut konstruierten Netzwerkinfrastruktur als Investition in zukünftige Wettbewerbsfähigkeit und Autonomie erkannt.

MICROSENS unterstützt die Airport-Branche in diesem Entscheidungsprozess zur Erhöhung der Rentabilität von Netzwerkinfrastrukturen. Eine derartige Kostenersparnis lässt sich leicht durch die Installation Glasfaser-basierter Systeme wie dem Fiber To The Office Konzept erzielen, wodurch wertvoller Platz für Verteilerschränke eingespart wird, nicht luftfahrtbezogene Einnahmen erhöht und die IT-Gesamtkosten gesenkt werden. Als deutscher Entwickler und Hersteller leistungsfähiger Glasfaserlösungen hat MICROSENS dank seiner zuverlässigen Produkte und seiner ausgereiften Beratungsfähigkeiten bereits eine Vielzahl an Projekten für Flughafenbetreiber auf der ganzen Welt durchgeführt. Angefangen bei einer zukunftssicheren Fiber To The Office-Netzwerkarchitektur für den Gebäudeinnenbereich, der Kopplung von Rechenzentren bis hin zur Standort-Kopplung basierend auf einer hochleistungsfähigen 100G+-Übertragungstechnologie.

Auf den folgenden Seiten erfahren Sie mehr darüber, wie die Implementierung ökonomischer Glasfaserlösungen mit den Qualitätsprodukten von MICROSENS für technische oder kommerzielle Entscheidungsträger sämtlicher Flughafenbetriebe von Nutzen sein kann.

Viel Spaß beim Lesen der folgenden Informationsbroschüre.

Thomas Kwaterski

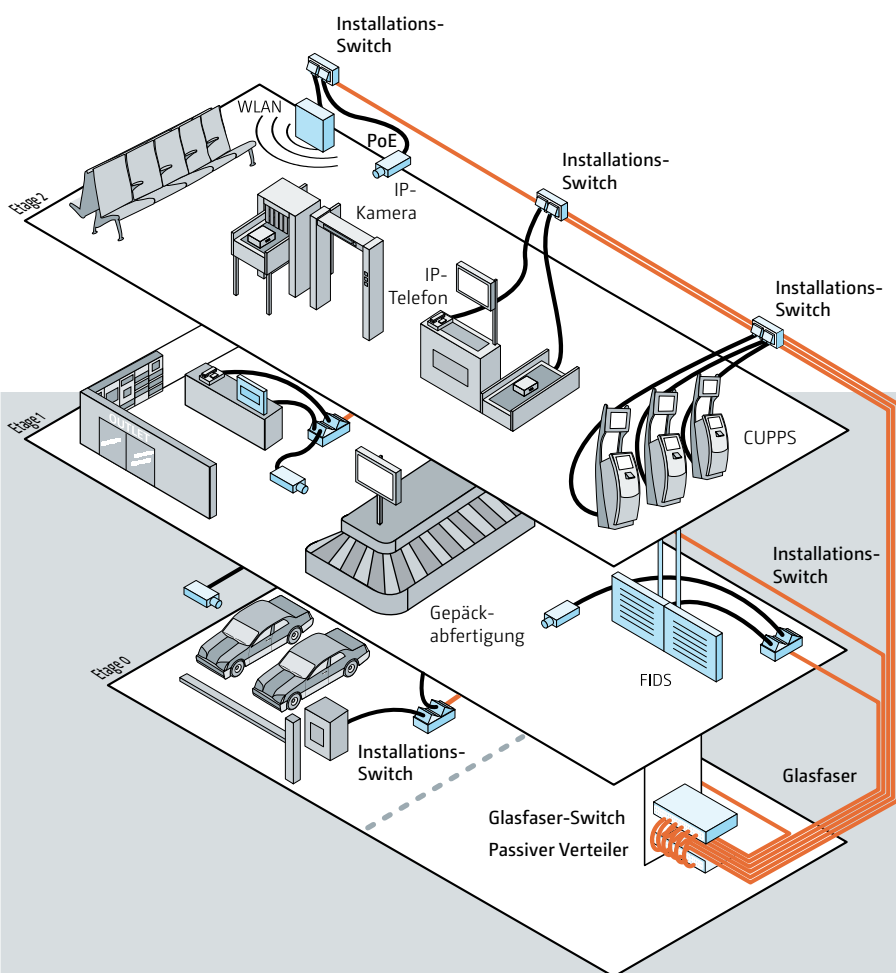
Prokurist und Gründer der MICROSENS GmbH & Co. KG

Zukunftssichere, vorhersehbare Kostenplanung, exzellente Wartbarkeit

FIBER TO THE OFFICE (FTTO)

Zuverlässige In-House Netzwerkarchitektur für Flughäfen

Mit zunehmendem Finanzdruck wachsen auch die Anforderungen an die Informationsinfrastrukturen. Langfristige wirtschaftliche Lösungen mit höherer Skalierbarkeit werden daher für Flughafenbetreiber immer wichtiger. Die Auswahl der richtigen Netzwerkarchitektur ist der entscheidende Baustein für eine langfristige wettbewerbsfähige IT-Infrastruktur mit operativer Effizienz.



Der Einsatz von MICROSENS Installations-Switches ermöglicht eine Erweiterung des Glasfaser-Backbones bis hin zum Tertiärbereich (Kabelkanäle, Bodentanks, Aufputz-/ Wand- und Schreibtisch-Montage).



FIBER TO THE OFFICE

Mithilfe von horizontaler Glasfaserverkabelung überbrückt FTTO leicht weite Entfernungen großer Flughäfen und spart dabei gleichzeitig wertvollen Platz für Verteilerschränke und Kabeltrassen und gewährleistet Flexibilität bei Längenbeschränkungen und gelieferter Bandbreite. Somit werden die Gesamtkosten für Installation, Betrieb, Netzerweiterung und zukünftige Wartung reduziert.

Planungssicherheit und Reduzierung von Folgekosten

Das Fiber To The Office-Konzept bietet das Beste aus zwei Welten, indem es die technologischen Vorteile von Glasfaser für die Etagenverkabelung in einem Gebäude nutzt: kaum Längenbeschränkungen, Störsicherheit, Zukunftssicherheit und langfristige Zuverlässigkeit. Im Gegensatz zu reinen Glasfaserkonzepten bietet FTTO jedoch zusätzlich die Flexibilität von Twisted Pair Kabeln und stellt sie Endnutzern über MICROSENS Installations-Switches zur Verfügung. Ein zukünftiger Technologiewechsel würde daher nur einen einfachen Austausch der Endgeräte erforderlich machen – die Glasfaserverkabelung selbst bliebe unverändert bestehen. Das FTTO-Konzept kombiniert somit den Investitionsschutz einer Glasfaserverkabelung mit der Benutzerfreundlichkeit von Twisted Pair Kabeln.

Glasfaserinfrastruktur mit der Flexibilität von Power-over-Ethernet (PoE)

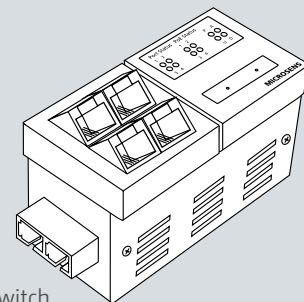
Die elementare Komponente beim FTTO-Konzept ist der hochkompakte MICROSENS Installations-Switch. Neben der aktiven Terminierung der Glasfaserleitung auf Kupferanschlüsse kann PoE (Power-over-Ethernet) für einige IP-basierte Systeme jederzeit zur Verfügung gestellt werden. Eine derartige Flexibilität kann eine reine Fiber To The Desk-Lösung nicht bieten.

FTTO ist eine umweltfreundliche IT-Lösung, die Ausgaben für Kühlung und Energie senkt

Die intelligente Energieverwaltung der MICROSENS Installations-Switches garantiert optimalen Betrieb der verbundenen Geräte und spart Ausgaben für Energie und Kühlung. Durch eine Vermeidung der hohen Energieverluste langer Kupferdrähte, fällt die gesamte Energiebilanz des FTTO-Konzepts sehr viel positiver aus, was zu deutlichen Energieeinsparungen führt. Darüber hinaus werden durch den geringeren Materialeinsatz an begrenztem und teurem Kupfer natürliche Ressourcen geschont.

Die MICROSENS Installations-Switches sind für eine Vielzahl von Einbauszenarien geeignet. Außerdem bieten die Switches zahlreiche technische Vorzüge:

- Vertikale und horizontale Montage, schnelle Installation, kein Werkzeug erforderlich
- Robustes lüfterloses Design mit hoher MTBF Zeit (Mean Time Between Failure)
- Power-over-Ethernet-Funktionalität auf allen RJ-45-Ports
- Gigabit Ethernet-Technologie mit hoher Portdichte und Glasfaser-Uplink
- Einfache Netzerweiterbarkeit durch den Einsatz von Kupfer-Downlinks zu einem anderen Switch
- Zentrale Verwaltung durch intelligente Verwaltungssoftware (MICROSENS NMP)
- 802.1X, Rapid Spanning Tree, VLAN, QoS (Quality of Service) usw.

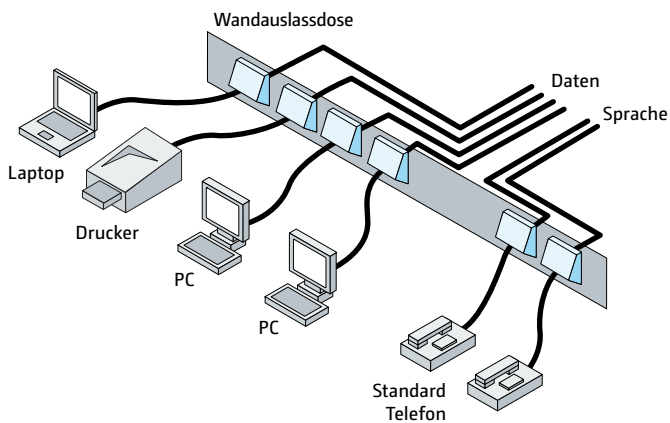


FIBER TO THE OFFICE (FTTO)

Eine belastbare und kosteneffektive Netzwerkinfrastruktur für den stetig wachsenden Bandbreitenbedarf moderner Flughäfen

Strukturierte Verkabelung

In einer modernen Flughafenumgebung treten die Schwächen der weithin verbreiteten Strukturierten Verkabelung offen zutage. Der Einsatz von Kupferkabeln für die horizontale Verkabelung führt zu einer Reihe von Nachteilen. Kupferkabel können die weiten Entfernungen moderner Flughafenarchitektur innerhalb einer Gebäudeebene nicht überbrücken (da sie auf nur 90 m beschränkt sind). Dies führt zu hohen Kosten für Kabelläufe, erhöhter Brandlast und Verlust an Nutzfläche für die Kabelzusammenführung in Technikräumen.



- ✗ Strenge Längenbeschränkungen (90 m)
- ✗ Zahlreiche Verteilerkästen zur Kabelzusammenführung erforderlich, Verschwendung wertvoller Nutzfläche
- ✗ Massive Kabelbündel mit hoher Brandlast und elektromagnetischer Störanfälligkeit wirken sich negativ auf die Betriebssicherheit des gesamten Netzes aus
- ✗ Hoher Bedarf an Netzwerkhardware führt zu niedriger Energieeffizienz, hohen Kosten für Kühlung und Wartung und zu mittelmäßiger Netzbelastbarkeit
- ✗ Geringe Bandbreite pro Benutzer. Ein zentraler Switchport wird von bis zu 24/48 Anwendern gleichzeitig genutzt

FTTO bietet die ideale Grundlage für den steigen-

Alle modernen IT-basierten Flughafen-Informationssysteme sind stark auf eine belastbare Netzwerkinfrastruktur angewiesen. Neue IP-basierte Anwendungen sind stetig im Kommen und die Netzwerkinfrastruktur muss ein immer größer werdendes Datenaufkommen verarbeiten.



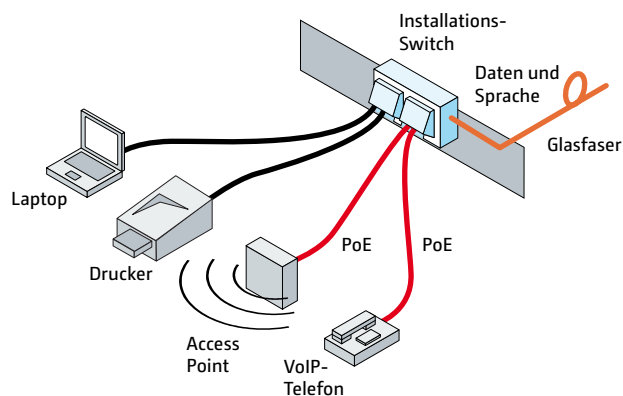
den Bandbreitenbedarf moderner Flughafenbetriebe.

Durch den erweiterten Einsatz der Glasfaserverkabelung garantiert die MICROSENS FTTO-Lösung eine längere Lebensdauer, höchste Leistung und ein hervorragendes Kostenverhältnis pro Bit.



FTTO - Fiber To The Office Erweiterte Backbone-Architektur

FTTO basiert auf der hocheffizienten standardkonformen erweiterten Backbone-Architektur, bei der in der horizontalen Verkabelung Glasfaser zum Einsatz kommt. Die technischen Vorteile der Glasfasertechnologie, wie eine größere Netzreichweite und keine Anfälligkeit gegenüber elektromagnetischen Störungen, machen diese zur idealen Lösung für die Anforderungen moderner Flughafeninstallationen: Kosteneinsparungen bei Installation und IT-Betrieb, höhere Verfügbarkeit und maximale Bandbreite für nahtlos konvergente Netzwerke (IP-basierte Systeme).



- ✓ Nahezu keine Längenbeschränkungen (üblicherweise 10 km für Monomode-Glasfaser)
- ✓ Benötigt nur ein oder zwei Verteilerkästen, sodass mehr Platz für Nutzflächen bleibt
- ✓ Keine Kabeltrassen erforderlich, keine elektromagnetische Störanfälligkeit, sehr hohe Betriebssicherheit des Netzes
- ✓ Weniger aktive Technik und nur Core-Switches erforderlich (Anzahl hängt vom Design und von Redundanzanforderungen ab), was zu hoher Energieeffizienz, niedrigeren Kosten für Kühlung und Wartung und hervorragender Netzbelastbarkeit führt
- ✓ Hohe Bandbreite pro Nutzer. Ein zentraler Switchport wird von nur vier Nutzern pro FTTO-Switch gemeinsam verwendet

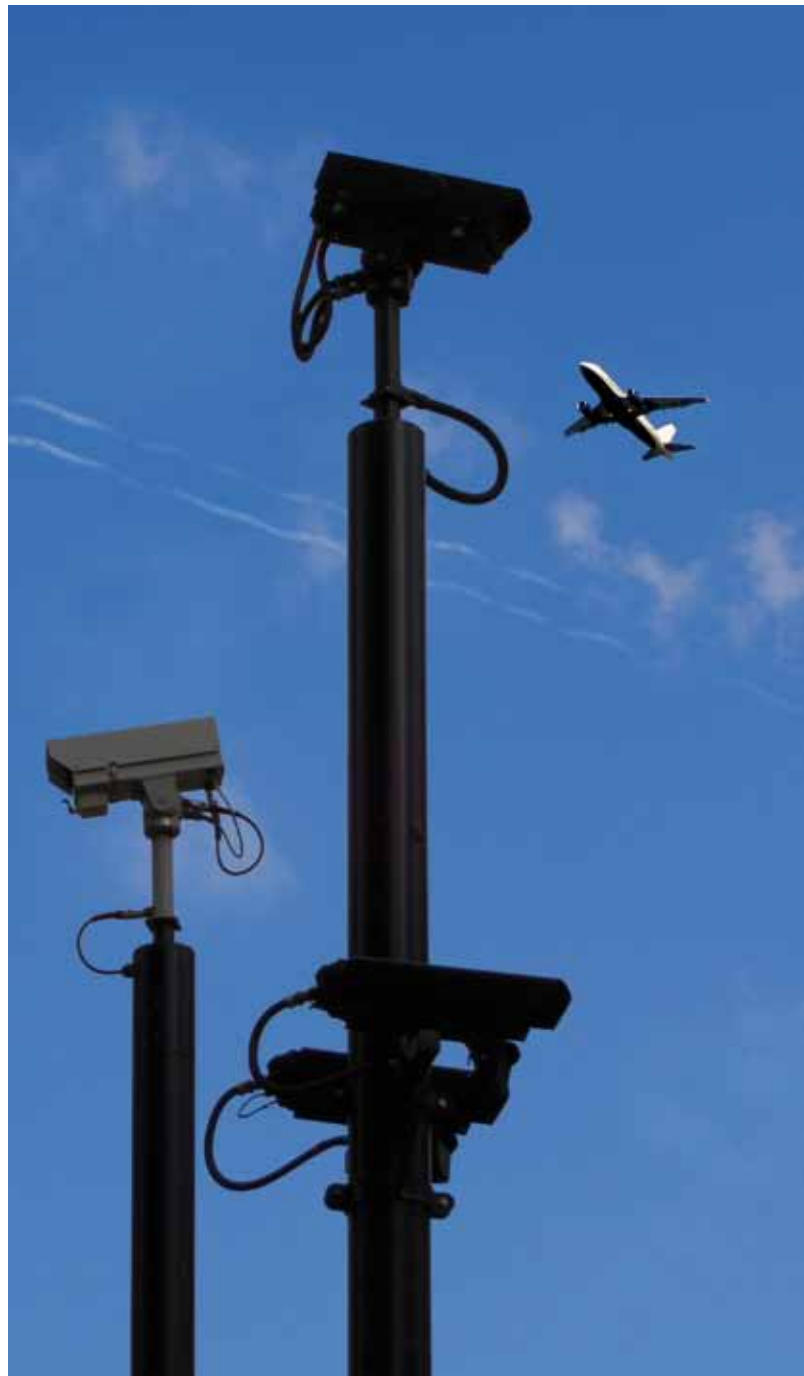
Industrial Ethernet

Überwachen, steuern, erfassen

Zuverlässige Datenübertragung als Grundlage für die Wirtschaftsentscheidungen von morgen

Die Industrial Ethernet-Lösungen von MICROSENS helfen Flughafenmanagern, die Betriebskosten im Gleichgewicht zu halten und gleichzeitig herausragenden Service zu bieten.

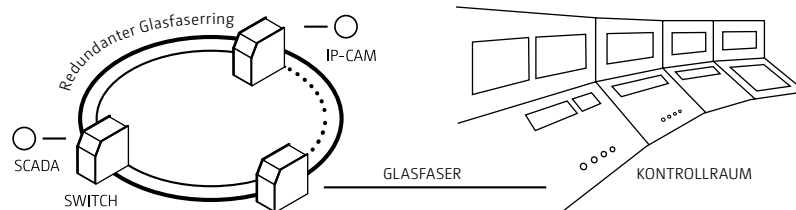
Unmengen von Datensätzen werden tagtäglich von immer mehr technologischen Lösungen über den gesamten Flughafen verteilt und verarbeitet. Insbesondere Systeme in rauen Umgebungen wie Gepäckabfertigung, Überwachung des Außengeländes und Laufbänder für Passagiere stellen hohe Anforderungen bezüglich technischer Stabilität. Auch für das Gebäudemanagement ist die Erfassung zuverlässiger Messdaten unerlässlich, um eine größtmögliche Verfügbarkeit der Klimaanlage und Stromversorgungssysteme zu gewährleisten.



Industrial Ethernet-Lösungen von MICROSENS bieten ein Höchstmaß an Stabilität für harte und anspruchsvolle Umgebungen. Durch ihre hervorragende Temperaturbeständigkeit eignen sie sich perfekt für die Vernetzung von Flughafeninfrastrukturen in rauen Bereichen oder für die Video-Überwachung von Außengeländen.

Kontinuierlicher Datenfluss

Die Verfügbarkeit von Echtzeitdaten kritischer Anlageninfrastrukturen über SCADA-Systeme bildet die Grundlage jedes Flughafenbetriebs. Die Sicherstellung eines kontinuierlichen Datenflusses ist für Sicherheit und Schutz, Servicequalität und Wirtschaftlichkeit von entscheidender Bedeutung. Die Industrial Ethernet-Lösungen von MICROSENS bieten die nötige Bandbreite und Belastbarkeit, um das ständig ansteigende Datenaufkommen sowohl jetzt als auch in Zukunft zuverlässig zu übertragen.



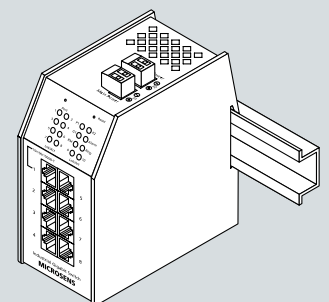
Technische Stabilität aus deutscher Herstellung

Aufgrund des steigenden Bedarfs an Echtzeitdaten werden in rauen Umgebungen immer mehr Netzwerkkomponenten eingebaut. Solche Bedingungen waren im ursprünglichen Entwurf des Ethernet-Protokolls nicht vorgesehen. Um verlässliche Lösungen für diese neuen Anwendungsfelder zu finden, die besonders hohe Ansprüche an die Produktqualität stellen, konzentriert sich MICROSENS auf die Entwicklung und Fertigung der Produkte in Deutschland.

Zentrales Management und höchste Zuverlässigkeit

Die Industrial Ethernet-Komponenten von MICROSENS bieten höchste Zuverlässigkeit durch den Einsatz modernster Halbleitertechnologie. Mögliche Einsatzgebiete reichen von der Steuerung vom Gepäckleitsystem, Passagier und Luftfracht-Abwicklung bis hin zur Vernetzung IP-gestützter Video-Überwachung.

- Eine patentierte und ultraschnelle (20 ms) selbstheilende Glasfaser-Ringtopologie und eine redundante Stromversorgung garantieren höchste Verfügbarkeit für kritische Anwendungen
- Hohe Temperaturbeständigkeit (- 40 bis + 75 °C Betriebstemperatur)
- Zertifiziert für Energieverteilanlagen (IEC 61850-3/IEEE1613), Bahnzulassung (DIN EN 50121-4 und 50125-3)
- Power-over-Ethernet, VLAN, QoS, IGMP-Snooping, STP/RSTP, zentrales Management (NMP) usw.



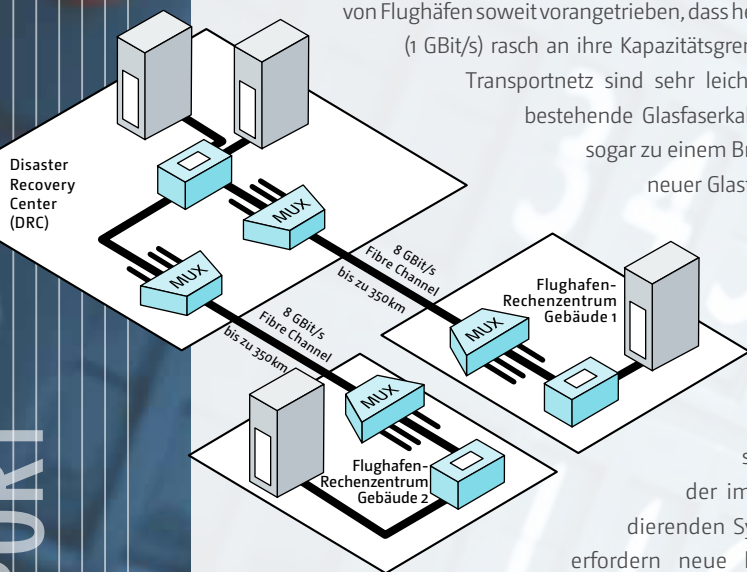
High-Speed-Glasfaserverbindungen

Neue kosteneffektive Kapazitäten für bestehende Glasfaserstrecken

Die optischen Multiplexing-Lösungen von MICROSENS bilden eine solide Basis für moderne konvergente Netze samt hier aufkommender Datenvolumina und erlauben es Flughafenbetreibern somit, ihre Produktivität zu schützen.

Produktivität durch Bandbreitenerhöhung für konvergente Netzwerke schützen

Neue Technologien wie IP-Überwachung und VoIP-Telefonie haben die Bandbreitenanforderungen von Flughäfen soweit vorangetrieben, dass herkömmliche Gigabit Ethernet-Backbone-Strukturen (1 GBit/s) rasch an ihre Kapazitätsgrenzen gestoßen sind. Erweiterungen vom Glasfaser-Transportnetz sind sehr leicht zu implementieren. Bandbreitenkapazitäten für bestehende Glasfaserkabel können einfach vervielfältigt werden und dies sogar zu einem Bruchteil der Investitionskosten, die für die Verlegung neuer Glasfaserstrecken benötigt würden.

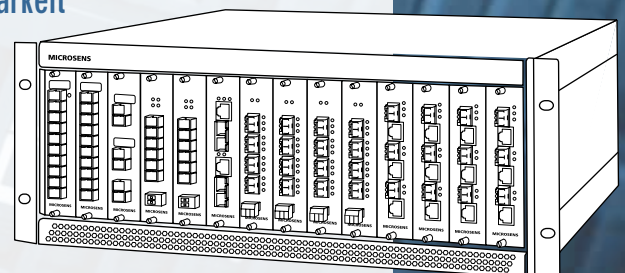


Georedundanz mit hochleistungsfähiger Replikation von Rechenzentren

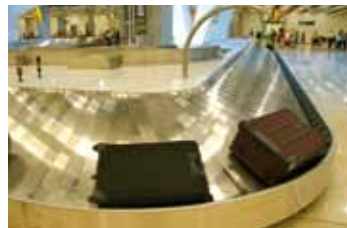
Konsolidierung und Zentralisierung sind die Hauptfaktoren einer kostengünstigen Rechenzentrums Umgebung. Die Vielzahl der im modernen Flughafenmanagement zu konsolidierenden Systeme sowie das wachsende Datenaufkommen erfordern neue hochleistungsfähige Übertragungstechnologien. Darüber hinaus sehen sich die IT-Leiter von Flughäfen aus Risikomanagement-Erwägungen vermehrt gezwungen, Georedundanz für kritische Daten zu gewährleisten. Mit ihrem modularen Aufbau, ihrer Skalierbarkeit und ihrer Protokolltransparenz liefern die optischen Multiplexing-Systeme von MICROSENS die perfekte Grundlage für eine kostengünstige Vernetzung der Haupt- und Backup-Rechenzentren.

Hohe Zuverlässigkeit, redundanter Aufbau, Skalierbarkeit

- Protokolltransparenz (SONET/SDH, ATM, Gigabit Ethernet, ESCON/FICON, Fibre Channel)
- Video-Multiplexing (SDI, HD-SDI-PAL, HD-SDI-NTSC) CWDM-/DWDM-Systeme (auch im gemischten Betrieb)
- Für Bandbreiten von 100 MBit/s – 100 GBit/s
- Bis zu 160 separate Kanäle, Reichweite bis zu 350 km



MICROSENS fiber optic solutions – intelligent, zuverlässig, leistungsstark



MICROSENS

MICROSENS
fiber optic solutions
euromicron group

MICROSENS GmbH & Co. KG
Küferstr. 16
59067 Hamm / Germany
Tel. +49 2381/9452-0
Fax +49 2381/9452-100
info@microsens.de
www.microsens.de

www.microsens.de/airports