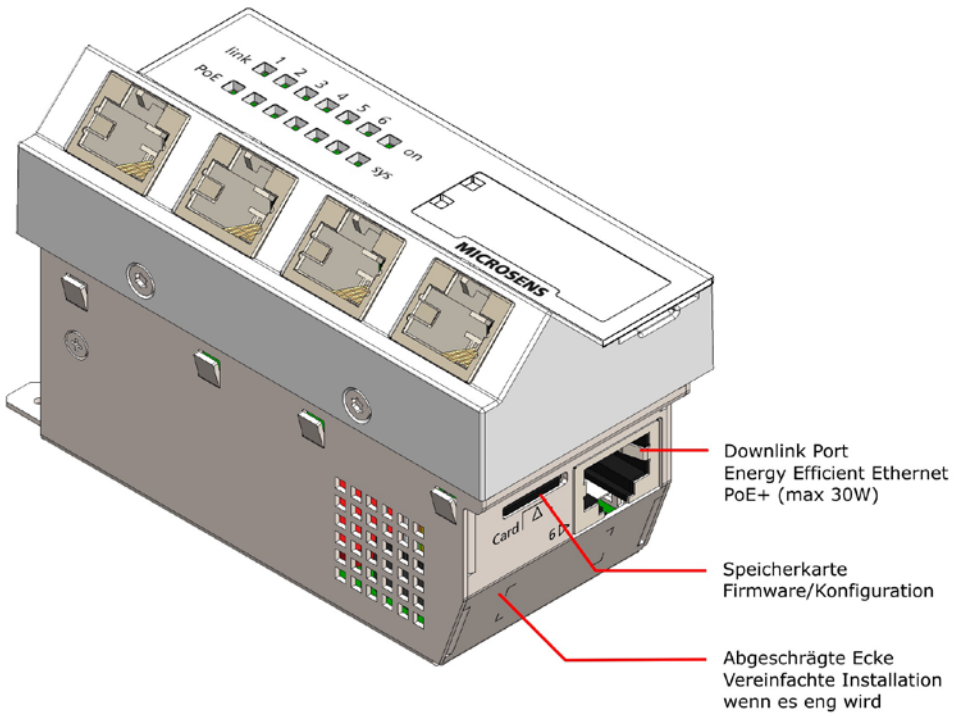
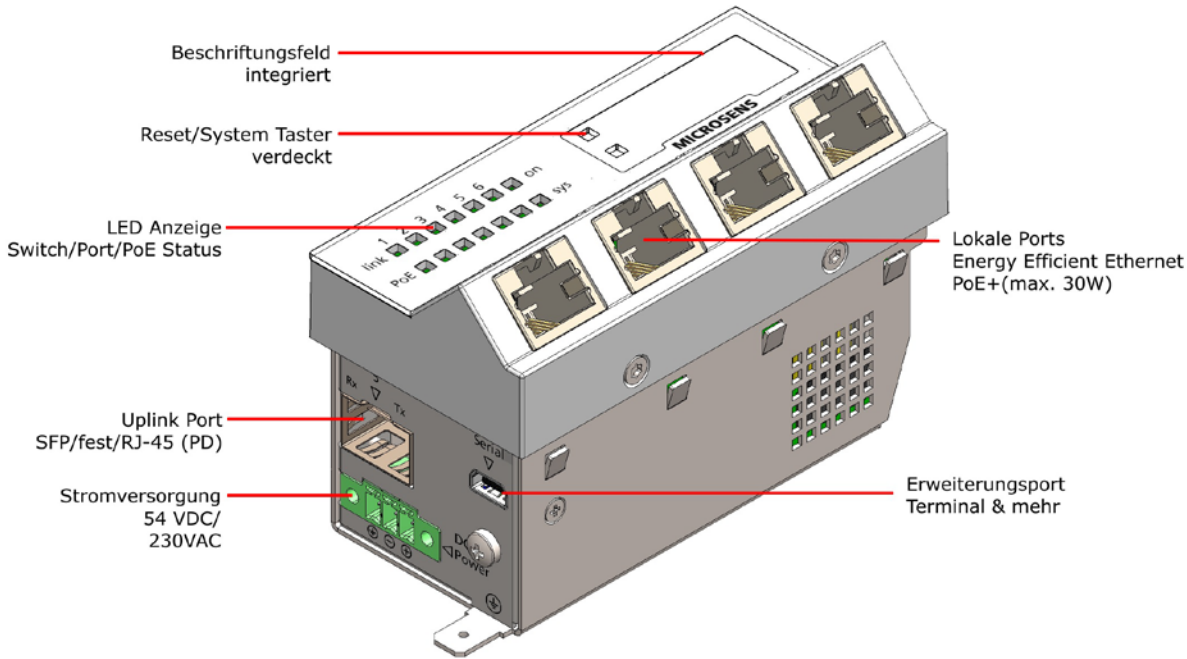


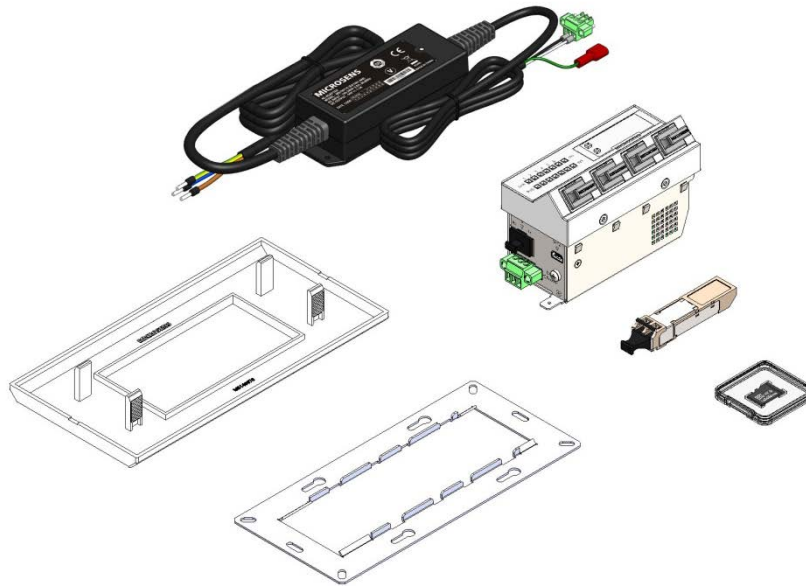
# Montageanleitung

## Installations-Switch Generation 6

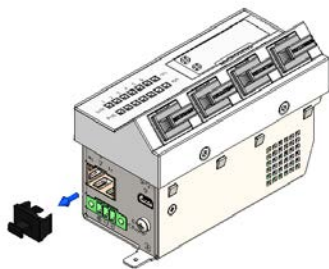
### Anschlüsse



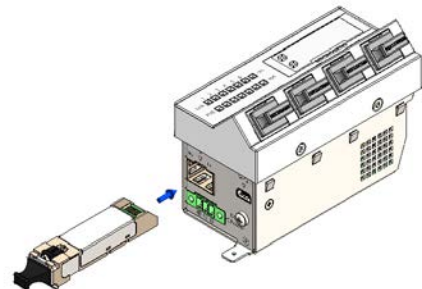
Montage (mit Hilfe von MS140029)



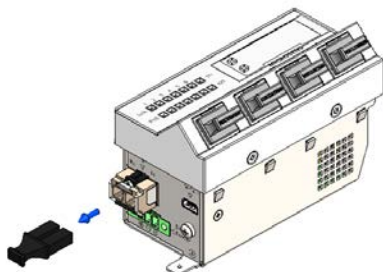
1. Lieferumfang: Switch, SFP-Transceiver, Einbaublech, Abdeckung, microSD-Speicherkarte, Netzteil



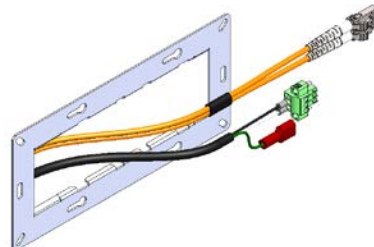
2. Schutzkappe SFP-Slot abziehen



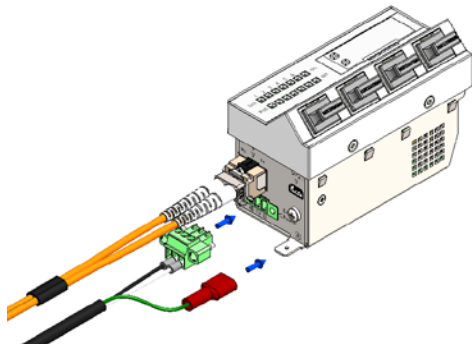
3. SFP-Transceiver reinstecken



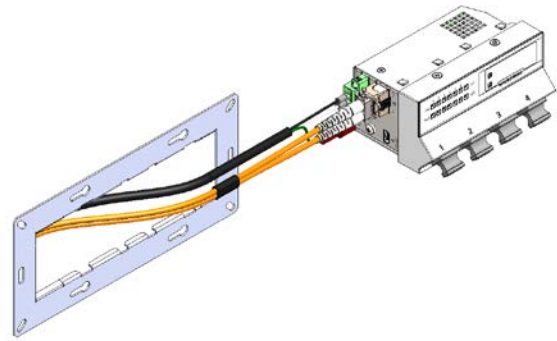
4. Schutzkappe SFP-Transceiver abziehen



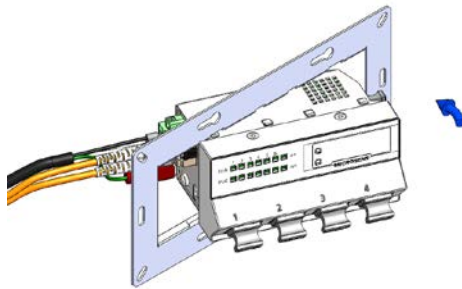
5. LWL-/Stromanschluss vorbereiten



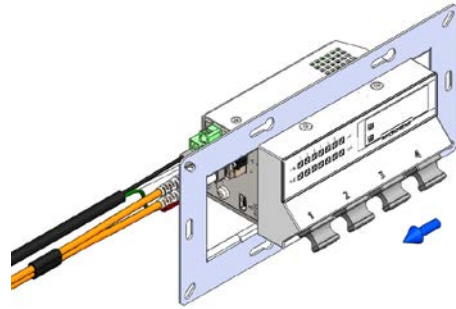
6. Glasfaser, Stromversorgung und Erdung anschließen



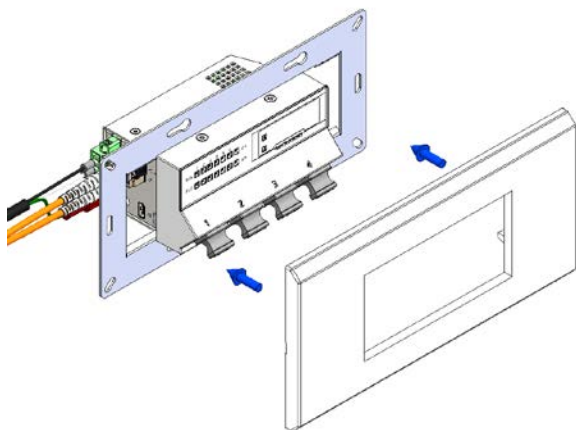
7. Anschluss abgeschlossen



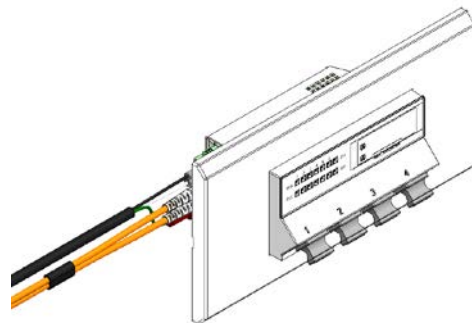
8. Switch in das Halteblech einschieben



9. Switch im Blech einrasten



10. Abdeckung einclipen



11. Einbau abgeschlossen

This document in whole or in part may not be duplicated, reproduced, stored or retransmitted without prior written permission of MICROSENS GmbH & Co. KG. All information in this document is provided 'as is' and subject to change without notice. MICROSENS GmbH & Co. KG disclaims any liability for the correctness, completeness or quality of the information provided, fitness for a particular purpose or consecutive damage. MICROSENS is a trademark of MICROSENS GmbH & Co. KG. Any product names mentioned herein may be trademarks and/or registered trademarks of their respective companies. MN/aku/hb Montage\_Installations-Switch\_mit\_MS140029\_v1.0.0.doc