

Datenblatt Central Smart Lighting Controller



Beschreibung

Der MICROSENS Central Smart Lighting Controller wurde entwickelt, um bis zu 24 unabhängige LED-Leuchten von einer zentralen Stelle aus zu steuern und zu kontrollieren. Typische Anwendungsbereiche sind die intelligente Steuerung von Licht und Helligkeit in verschiedenen Umgebungen wie Büros, Hotels, Krankenhäusern, Korridoren und viele mehr.

Der Central Smart Lighting Controller verfügt über eine integrierte Managementfunktion zur Konfiguration und Einrichtung grundlegender Beleuchtungsszenarien. Die Firmware-Option Smart Director App beschleunigt die Installation von Beleuchtungslösungen durch die automatische Erstellung von Raumanwendungen. Der Controller kann Lichtdaten von mehreren separaten Sensorgeräten sammeln. Basierend auf diesen Daten passt die Smart Director App automatisch die Beleuchtungsstärke an. Ein oder mehrere Steuergeräte können über die optionale Serveranwendung Smart Building Manager verwaltet werden.

Als Mitglied der MICROSENS Smart Building Solutions Familie kann der Central Smart Lighting Controller nahtlos in andere IP-Geräte im Netzwerk integriert werden.

Eigenschaften

- 24 LED-Treiberkanäle, max. 1000 W Gesamtausgangsleistung pro Chassi
- Max. 1A@50V Ausgangsstrom pro Kanal
- Vollständig dimmbar 0-100% pro Kanal
- Integrierte Leistungsüberwachung pro Kanal
- RJ-45-Buchse pro Kanal für den direkten Anschluss an ein strukturiertes Verkabelungssystem
- Eingang: 54 VDC, max. 1100 W
- MQTT integriert (publish & subscribe)
- RJ-45-Buchsen für den Anschluss von Helligkeitssensoren

Spezifikationen

Lighting Controller

- 24 unabhängig steuerbare Kanäle
- Flackerfreies Dimmen von LED-Licht (0-100%)
- Messung und Erfassung des LED-Stromverbrauchs
- Erfassung von Umweltdaten durch
 - MICROSENS Smart Sensor: Bewegung, Helligkeit, Temperatur, Feuchtigkeit
- Software-gestützte Kalibrierung der maximalen Leistung für die angeschlossene LED-Leuchte

Kühlung

- Temperaturgesteuerter Lüfter mit switch-off Funktion
- Wenn eine geräuschlose Kühlung benötigt wird kontaktieren Sie unser Sales Team (Montage in einer abgehängten Decke)

Management

- Web-Manager (HTTP/HTTPS)
- Austauschbare SD-Speicherkarte für die Konfiguration, CLI-Skripte, Smart Director App, Firmware
- Firmware-, Script- und Konfigurationsdateien können direkt aus dem Gerät geladen, gespeichert und ausgeführt werden
- Integrierter MQTT Broker für die Verarbeitung von max. 500 Themen
- MQTT-Schnittstelle zur Überwachung und Fernsteuerung
- IPv4/IPv6 Dual Stack
- Integriertes CLI-Scripting für die Automatisierung von Routineabläufen
- Telnet/SSH/Konsole, inkl. Standardbefehle (ping etc.)
- SNMP v1/v2c/v3 mit View-based Access Control Model (VACM) und User-based Security Model (USM)

Display

LEDs

- Serieller Port für Zugriff auf Kommandozeile (Outband Management)
- 1x RJ-45 Buchse

Anschlüsse

Uplink

- 1x 10/100/1000Base-TX, RJ-45 Buchse, geschirmt
- 2x 10/100Base-TX, RJ-45 Buchse, geschirmt

LED Light Interface

- 2x RJ-45 port, geschirmt

Sensor Interface

- 2x RJ-45 Buchse, geschirmt
- Unterstützung für bis zu 24 Smart Sensoren
- Stromquelle für verbundene Sensoren
- Kompatibel mit MICROSENS Smart Sensor NeuronGrid

Netzteil

- 1x 3-pos. Schraubverbinder für Draht oder Litzen Kabel, 0,2 ... 4 mm²

RS-232 Konsolen-Port

- Serieller Port für Zugriff auf Kommandozeile (Outband Management)
- 1x RJ-45 Buchse



Die serielle Schnittstelle kann nicht ohne einen isolierten Adapter verwendet werden! Der Computer könnte beschädigt werden.

USB Erweiterungs-Port

- Für optionales Zubehör

Montage

- Die Montage in einem 19 Zoll Rack benötigt 1HE

Technische Spezifikationen

Netzwerk-Ports

Typ

- 1x Gigabit Ethernet, Triple Speed 10/100/1000Base-TX
- 2x Ethernet, 10/100Base-TX

Stecker

- 3x RJ-45 Buchse, geschirmt

Kabel

- Twisted-Pair Kabel, Länge bis zu 100 m, min. Kategorie 5e, AWG 24, Impedanz 100 Ohm

Sensor Interface

Typ

- Compatible with MICROSENS Smart Sensor (MS660222)

Anschluss

- 2x RJ-45 Buchse, geschirmt

Versorgungsstrom

- Max. 800 mA zur Ansteuerung von bis zu 24 Sensoren. Eine Gesamtzahl von 24 Sensoren am Gerät darf nicht überschritten werden.

Mechanisch

Abmessungen

- 435 x 258,3 x 43.5 mm (w x d x h, ohne Anschlüsse; Breite inkl. Montagewinkel: 481 mm)

Gewicht

- Approx. 2500 g

Schutzklasse

- IP 20

Umweltbedingungen

Temperatur

- Typisch: -25 °C
- Arbeitsbereich: -00..+50 °C
- Lagerung: -20..+85 °C

Luftfeuchtigkeit

- 10..80%, nicht-kondensierend

Standards

CE: 2014/35/EU (EMC Richtlinie)

CE: 2011/65/EU (RoHS Richtlinie)

REACH: 1907/2006/EC

Sicherheit: 60950-1

EMC Emission: EN 55015

EMC Immunity: EN 61547

Ethernet: IEEE 802.3i, 802.3u, 802.3ab

Kühlung

Integrierter Lüfter

- 2x Gesteuerter Lüfter

LED-Treiber Interface

Typ

- Gesteuerter Stromausgang

Ausgang

- Max. 50 W, 20..50V DC, max. 1A



Da der Treiberstrom pro Port auf 1A begrenzt ist, wird die maximale Ausgangsleistung durch die LED-Treiberspannung Spannung bestimmt.

Anschluss

- 24x RJ-45-Buchse, geschirmt

Kabel

- Twisted-Pair Kabel, Länge bis zu 100 m, min. Kategorie 5e,
- AWG 24, Impedanz 100 Ohm

Std.-LED

- Ein LED-Ausgang ist erforderlich

Dual-LED

- Zwei LED-Ausgänge sind erforderlich (Jede Lichtfarbe erfordert einen LED-Ausgang)



Zweiton-LEDs müssen über eine separate Anode und Kathode für jeden Kanal haben.

Stromversorgung

Eingang

- 54 VDC (typisch)

Leistung

- minimum: 20 W,

Verbrauch

- maximum: 1100 W

Anschluss

- 1x Screw terminal (3 pos.) for solid or stranded wires, 0,2 ... 4 mm²

Lieferumfang

Verpackungseinheit Inhalt

- 1x Central Smart Lighting Controller
- 1x Schnellstart-Anleitung
- 1x Netzstecker

Genauigkeit der Leistungsmessung

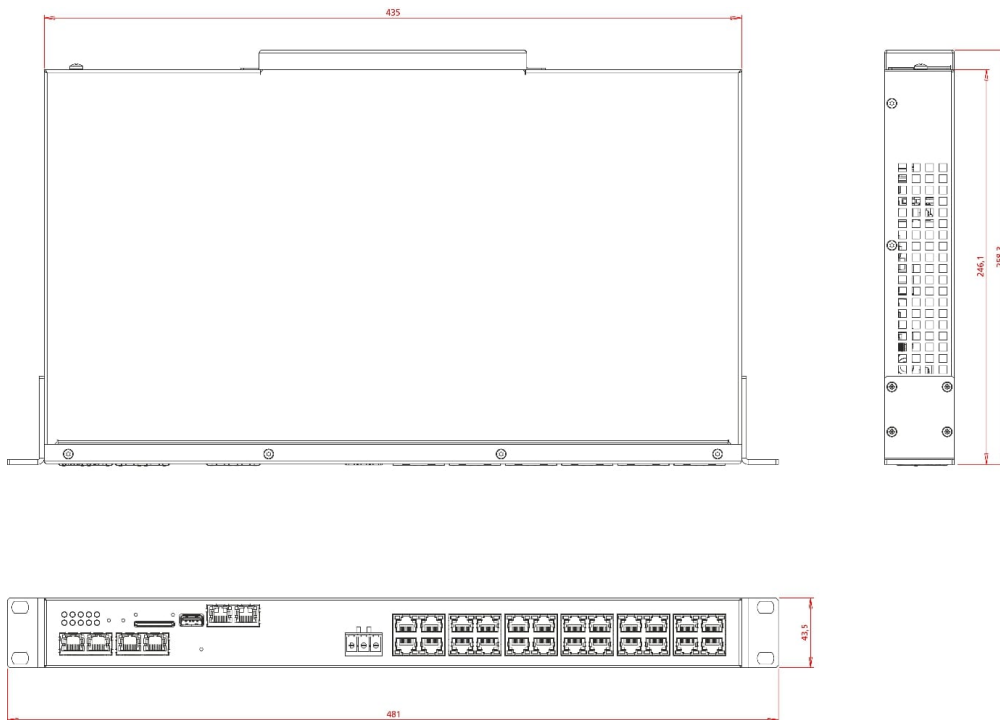
Bereich

- 0..50 Watt

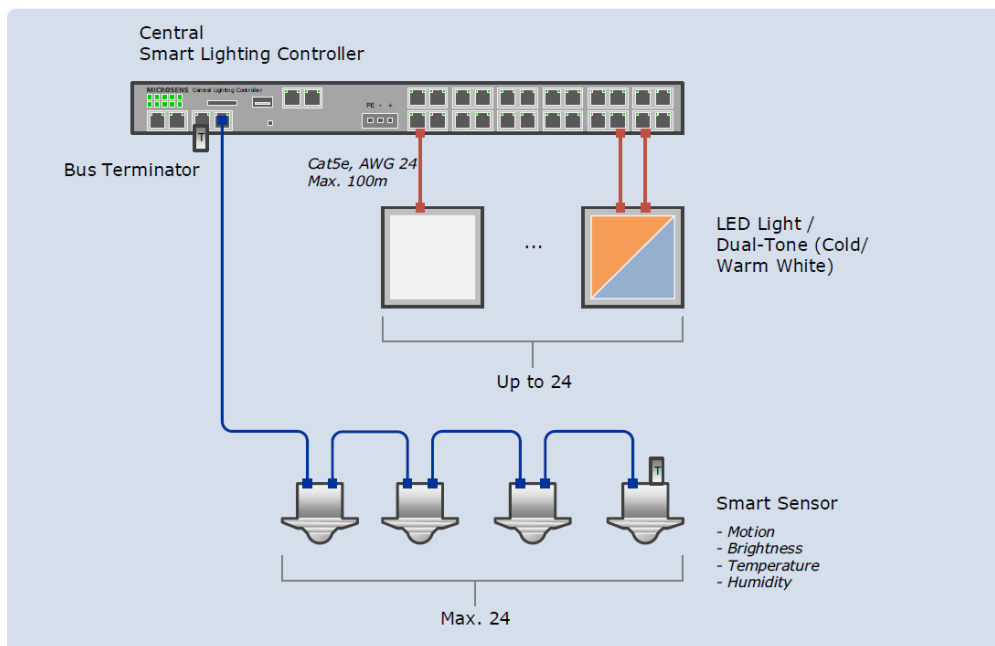
Ausfall

- 4 % des End-of-Scale-Ausfalls (bis zu 2 Watt)

Abmessungen



Anwendung

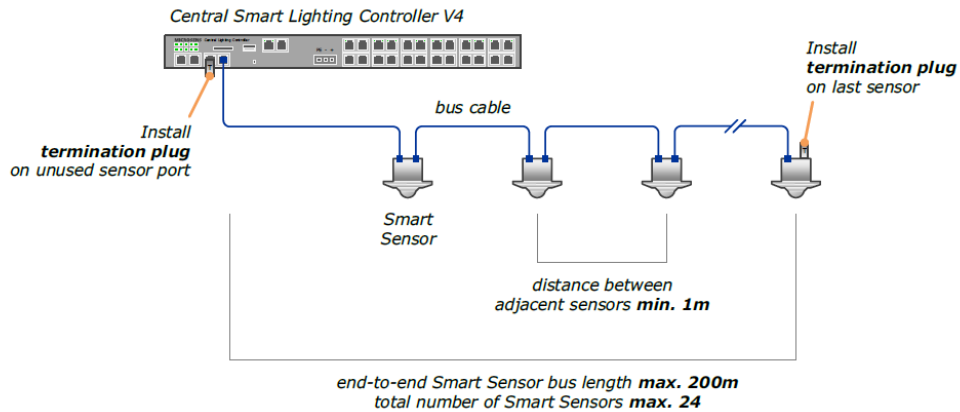


Planungsleitfaden

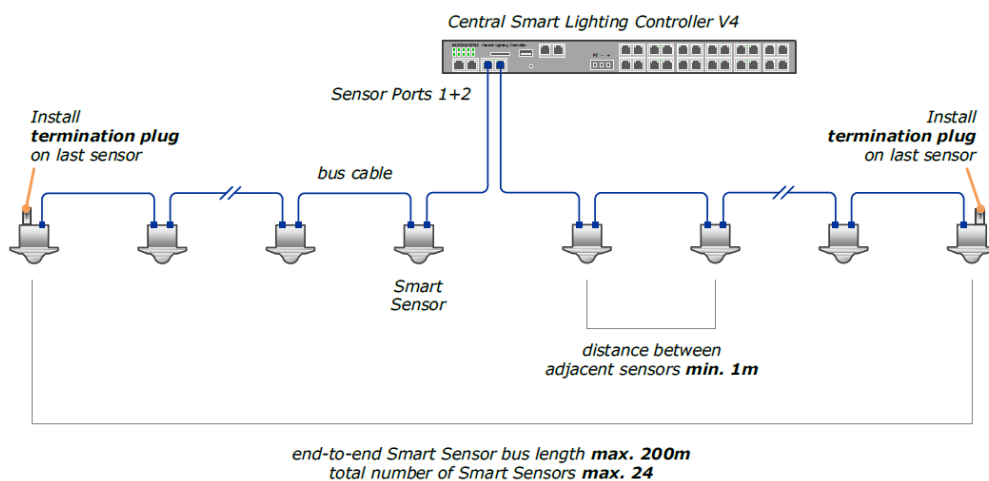


Es dürfen nur kompatible Smart-Sensoren an den Smart-Sensor-Bus angeschlossen werden. Schließen Sie keine anderen Geräte an den Bus an. Der Anschluss von inkompatiblen Geräten an den Bus oder eine Mischung aus NeuronGrid und NeuronLink kann zu irreparablen Schäden an den Geräten, dem CSLC oder anderen Smart-Sensoren auf dem Bus führen.

Sensor Installation mit einem Bussegment



Sensor Installation mit zwei Bussegmenten



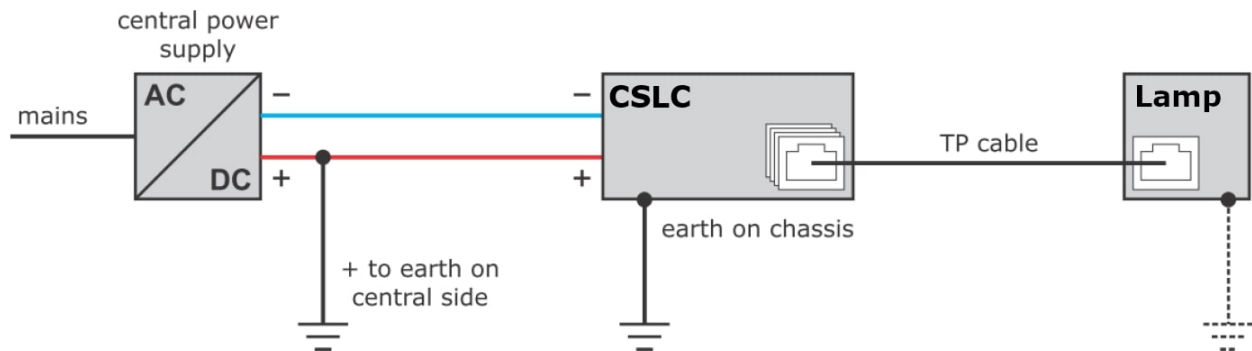
1. Maximal 24 intelligente Sensoren können an ein CSLC V4-Gerät angeschlossen werden.
2. Die Mindestkabelänge zwischen zwei benachbarten Sensoren auf dem Bus beträgt 1 Meter.
3. Die maximale Ende-zu-Ende-Kabelänge des Smart Sensor-Busses beträgt 200 Meter.
4. Der Smart-Sensor-Bus muss an beiden Enden abgeschlossen werden.
5. Es gibt einen Smart-Sensor-Bus pro CSLC-Gerät. Wenn zwei Bussegmente verbunden sind, bilden sie zusammen einen Bus.
6. Für die Busverkabelung muss ein Twisted Pair Kabel nach ISO/IEC 11801, geschirmt Cat 5, AWG 26 verwendet werden. Beidseitig 8polige RJ-45-Stecker anbringen, Pinbelegung gerade 1:1, Paare auf Pins 1/2, 3/6, 4/5, 7/8.



Wir empfehlen die Erdung des positiven Stromversorgungsleiters für maximalen elektrischen Schutz, wie unten beschrieben. Im Falle eines Kurzschlusses des LED-Ausgangs mit anderen Spannungen wird das Risiko einer dauerhaften Beschädigung des Geräts verringert. Die Nichtbeachtung dieser Empfehlung erhöht das Risiko eines irreparablen Schadens in solchen Fällen.

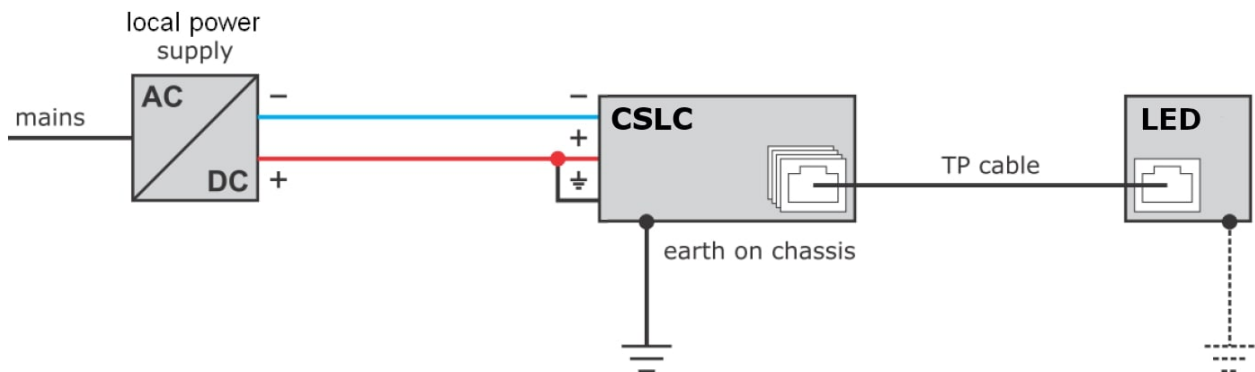
Erdung mit zentraler Stromversorgung

Bei Verwendung einer zentralen Gleichstromversorgung erfolgt die Erdung in der Regel durch Anschluss des "+"-Pol so nah und kurz wie möglich am Ausgang des Netzteils mit dem Erdpotential verbunden wird. Die Erdung des Smart Device erfolgt über sein Gehäuse.



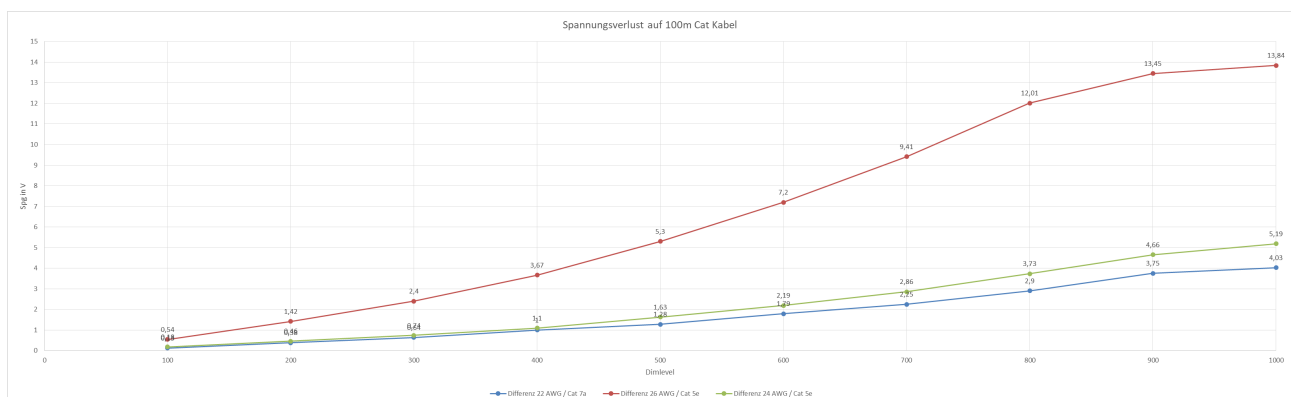
Erdung mit lokaler Stromversorgung

Wenn eine lokale Stromversorgung verwendet wird, ist nur eine Erdungsverbindung erforderlich zwischen Stromversorgung und Smart Device. Der "+"-Pol des Smart Device muss mit dem mit dem Erdpotential verbunden werden.



Note: Weitere Beschreibungen finden Sie in der Application Note "Erdung von MICROSENS-Schaltern", die auf der MICROSENS-Website erhältlich ist.

Leitungs-Verluste



Bestellinformation

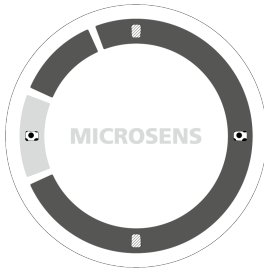
	Beschreibung	Artikel-Nr.
	<p>Central Smart Lighting Controller Central Smart Lighting Controller für LED Beleuchtung, 24x LED-Treiber-Ausgang (RJ-45), 2x Sensoreingang (RJ-45), 1x Stromeingang 54 VDC, 1x 1000BasedTX (RJ-45, geschirmt), 2x 100BasedTX (RJ-45, geschirmt), 1x USB</p>	MS660301M-V4
	<p>Firmware Applikation für Smart Lighting Controller Smart Director App 1 x Nutzungsrecht zum Betrieb der App an 1 Central Smart Lighting Controller oder an 1 kompatiblen MICROSENS Switch mit FW G6; inkl. SW Maintenance für 1 Jahr (Download von Updates)</p>	MS200310

Accessories

	Beschreibung	Artikel-Nr.
	<p>Smart Sensor NeuronGrid Integrierter Sensor für Helligkeit, Bewegung, Temperatur und Luftfeuchtigkeit; Versorgung über Bus, 2x RJ-45-Buchse für Bus (NeuronGrid-kompatibel) kompatibel mit MS660301M-V4, MS660103M und MS660104M.</p>	MS660222
	<p>Smart Radar Sensor for CSLC and SLC's (kompatibel mit MICROSENS Central Smart Lighting Controller MS660301M-V4, Smart Lighting Controller MS660103M und MS660104M)</p>	
	<p>Smart Radar Sensor (Bluetooth Beacon) Integrierter Sensor für Helligkeit, Bewegung, Temperatur und Luftfeuchtigkeit, inkl. Bluetooth Beacon; Versorgung über Bus, 2x RJ-45 Buchse für Bus; kompatibel mit MS660301M-V4, MS660103M und MS660104M</p>	MS660230
	<p>Smart Radar Sensor Integrierter Sensor für Lichtniveau, Bewegung, Temperatur und Luftfeuchtigkeit; Versorgung über Bus, 2x RJ-45-Buchse für Bus; kompatibel mit MS660301M-V4, MS660103M und MS660104M</p>	MS660230-1

Beschreibung

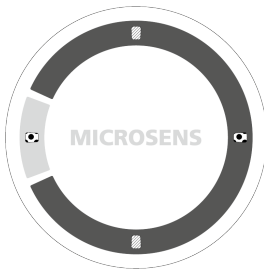
Artikel-Nr.



Smart Radar Sensor (AQI + BLE Beacon)

Integrierter Sensor für Helligkeit, Bewegung, Temperatur und Luftfeuchtigkeit, inkl. VOC-Sensor und Bluetooth Beacon; Versorgung über Bus, 2x RJ-45 Buchse für Bus; kompatibel mit MS660301M-V4, MS660103M und MS660104M

MS660230-2



Smart Radar Sensor (AQI)

Integrierter Sensor für Helligkeit, Bewegung, Temperatur und Luftfeuchtigkeit, inkl. VOC-Sensor; Versorgung über Bus, 2x RJ-45-Buchse für Bus; kompatibel mit MS660301M-V4, MS660103M und MS660104M

MS660230-3



Smart Matrix Sensor

Integrierter Infrarot-Matrixsensor zur Messung der Raumtemperatur. Zusätzliche Sensoren für Umgebungslicht und Luftfeuchtigkeit. RGB-LED-Anzeige. 2x RJ-45 Anschluss (MICROSENS NeuronGrid Bus kompatibel)

MS660240

Smart Sensor Bus Termination plug

Abschlusswiderstand für Smart Sensor Bus, 100 Ohm, RJ-45 Stecker

MS660309



RJ45 auf 2 Draht Adapter

Adapter RJ-45-Stecker/2-Draht-Klemme

MS180294

Für alle Bestellungen gelten unsere Allgemeinen Verkaufsbedingungen (AVB).

[https://www.microsens.com/fileadmin/files/downloads/Impressum/MICROSENS_AVB_DE.pdf]

Haftungsausschluss

Alle Informationen in diesem Dokument werden in der vorliegenden Form bereitgestellt und können ohne vorherige Ankündigung geändert werden.

MICROSENS GmbH & Co. KG übernimmt keinerlei Gewähr für die Richtigkeit, Vollständigkeit oder Qualität der bereitgestellten Informationen, die Eignung für einen bestimmten Zweck oder daraus resultierende Schäden.

Alle hier erwähnten Produktnamen können Marken und/oder eingetragene Marken der jeweiligen Eigentümer sein.

©2024 MICROSENS GmbH & Co. KG, Kueferstr. 16, 59067 Hamm, Germany.

Alle Rechte vorbehalten. Dieses Dokument darf weder ganz noch teilweise ohne vorherige schriftliche Genehmigung der MICROSENS GmbH & Co. KG dupliziert, reproduziert, gespeichert oder weiterübertragen werden.

Document ID: DAT-DE-MS660301M-V4-Central_Smart_Lighting_Controller_v1.0