

Datenblatt Smart Sensor NeuronGrid



■ Made
■ in
■ Germany

Beschreibung

Als Mitglied der MICROSENS Smart Building Solutions Familie, liefert der Smart Sensor Umweltinformationen an einen MICROSENS Central Smart Lighting Controller.

Der MICROSENS Smart Sensor misst die Umgebungshelligkeit, die Raumtemperatur und Luftfeuchtigkeit sowie die Bewegung von Personen. Angeschlossen an einen Central Smart Lighting Controller kann ein Sensornetzwerk mit bis zu 24 Sensoren aufgebaut werden. Die gesammelten Sensordaten werden direkt von der Smart Director App verarbeitet, um den Raum zu steuern, zum Beispiel um das Licht zu dimmen. Darüber hinaus können die Daten im MICROSENS Smart Building Manager visualisiert und anderen Systemen zur Verfügung gestellt werden.

Der Smart Sensor ist für die Deckeneinbaumontage konzipiert und kann an Bus Busleitungen mit einer Länge von bis zu 200 m angeschlossen werden, um eine hohe Reichweite und eine große Flächenabdeckung zu erreichen.

Eigenschaften

- Bewegungserkennung
- Messung der Umgebungshelligkeit
- Messung der Temperatur
- Messung der Luftfeuchtigkeit
- RGB-LED zur Anzeige des Sensorstatus
- Datenschnittstelle zum MICROSENS Central Smart Lighting Controller
- Stromversorgung durch MICROSENS Central Smart Lighting Controller

Spezifikationen

Smart Lighting Sensor

- Erfassung von Umgebungsdaten über
 - Bewegung
 - Umgebungshelligkeit
 - Temperatur
 - Luftfeuchtigkeit
- Direkte Übertragung der erfassten Daten an MICROSENS Smart Lighting Controller

Stromversorgung

- Wird vom Central Smart Light Controller versorgt.

Anschlüsse

- 2x RJ-45 Buchse, Bus durch, für Verkettung von Sensoren und Anschluss an Sensoranschluss des Central Smart Lighting Controller

Montage

- Deckeneinbaumontage
- schraubenlose Schnappbefestigung

Technical Specifications

Messung

Temperatur

- Messbereich: 0..+60 C
- Genauigkeit: +/- 0,3 %

Luftfeuchtigkeit

- Messbereich: 10..80%, nicht kondensierend
- Genauigkeit +/- 2 %rF

Helligkeit

- 0 - 100 %, entwickelt für Smart Director App

Bewegung

- Erfassungsbereich: Ø 5 m @ 2,5 m Montagehöhe

Stromversorgung

Quelle

- MICROSENS Central Smart Lighting Controller

Stromverbrauch

- minimum: 60 mW
- maximum: 250 mW

Anschluss

Kompatibler Controller

- MICROSENS Central Smart Beleuchtungssteuerung MS660301M-V4

Anschlusstyp

- 2x RJ-45 Buchse, geschirmt, CAN-Bus durchgehend

Kabellänge

- max. 200 m

Kabeltyp

- Kat. 5 geschirmt, AWG 26

Daisy Chain

- Bis zu 24 Sensoren in einer Linie, je nach Quellgerät

BUS-Abschluss

- 100 Ohm, RJ-45-Anschluss Stecker

Umweltbedingungen

Temperature

- Typisch: -25 C
- Betriebsbereich: 00 .. +60 C
- Lagerung: -20 .. +85 C

Humidity

- 10 .. 80%, nicht kondensierend

RGB-LED

Modus

Aus/ Blau/ Grün/ Rot/ Orange/ Cyan/
Magenta/ Weiß, konfigurierbar

Standards

CE: 2014/30/EU (EMC Richtlinie)

2011/65/EU (RoHS Richtlinie)

REACH 1907/2006/EC

Sicherheit EN 60950-1

EMC Emission EN 55015

EMC Immunität EN 61547

Mechanisch

Abmessungen

- 60 x 50,3 mm (Durchmesser x Höhe, ohne Klemmen)

Befestigungsloch

- 42 mm

Dicke der Montagefläche

- 6 mm (min) – 25 mm (max)

Gewicht

- Ca. 60 g

Schutzklasse

- IP30

Lieferung / Inhalt

Standardverpackung

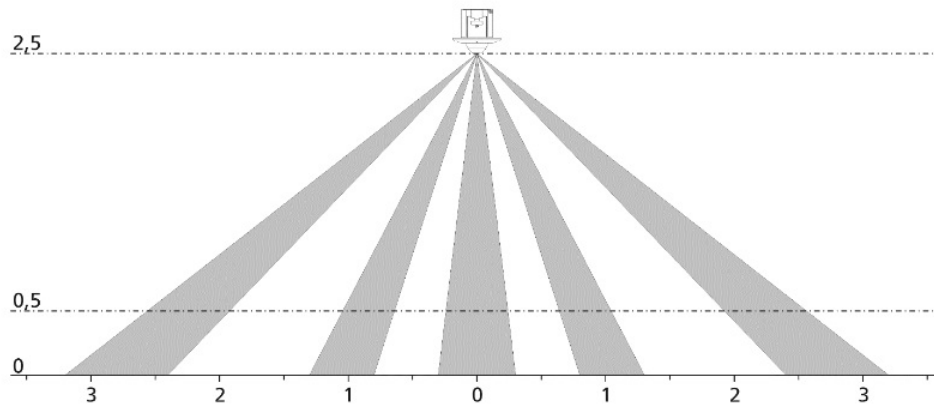
Package unit

- 1 Stk.

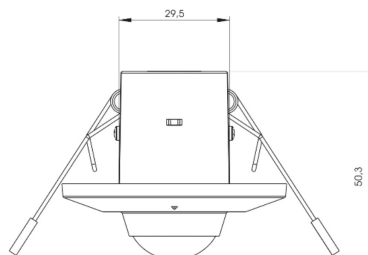
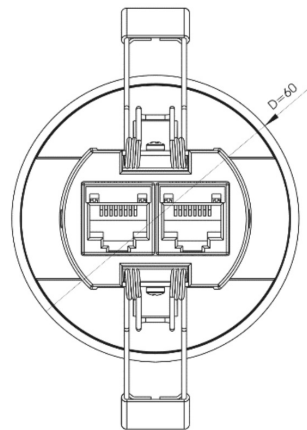
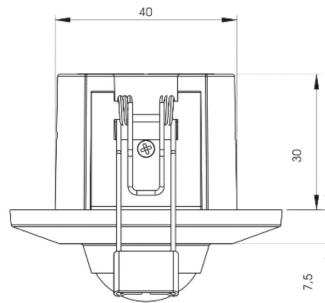
Contents

- 6x Smart Sensors

Erfassungsbereich Bewegungssensor



Abmessungen (mm)

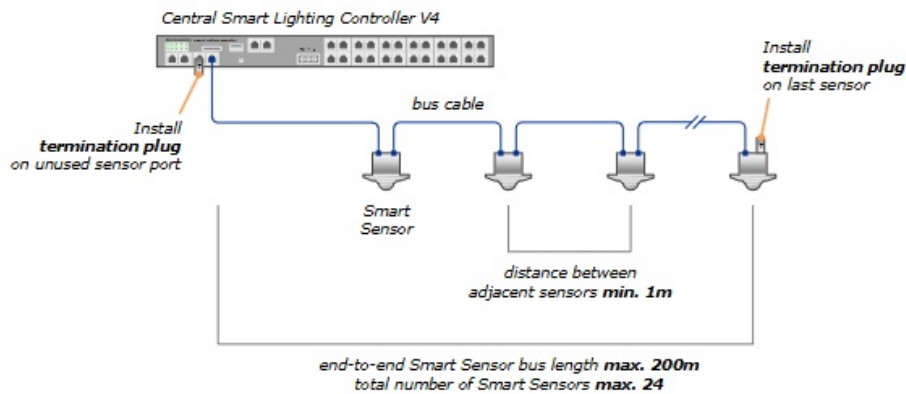


Planungsleitfaden

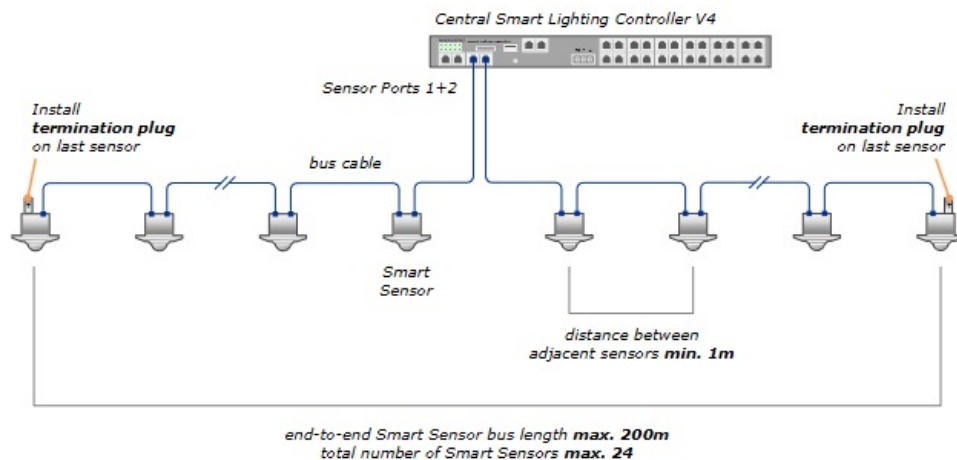


Es dürfen nur kompatible Smart-Sensoren an den Smart-Sensor-Bus angeschlossen werden. Schließen Sie keine anderen Geräte an den Bus. Der Anschluss von nicht kompatiblen Geräten an den Bus kann zu irreparablen Schäden an den Geräten, dem CSLC oder anderen Smart Sensoren am Bus führen.

Sensorinstallation mit einfachem Bussegment




Sensorinstallation mit zwei Bussegmenten






1. Es können maximal 24 Smart Sensoren an ein CSLC V4 Gerät angeschlossen werden.
2. Die Mindestkabellänge zwischen zwei benachbarten Sensoren auf dem Bus beträgt 1 Meter.
3. Die maximale End-to-End-Kabellänge des Smart Sensor-Busses beträgt 200 Meter.
4. Der Smart-Sensor-Bus muss an beiden Enden abgeschlossen werden.
5. Es gibt einen Smart-Sensor-Bus pro CSLC-Gerät. Wenn zwei Bussegmente verbunden sind, bilden sie zusammen einen Bus.
6. Für die Busverkabelung muss Twisted Pair Kabel nach ISO/IEC 11801, geschirmt Cat 5, AWG 26 verwendet werden. Beidseitig 8polige RJ-45-Stecker anbringen, Pinbelegung gerade 1:1, Paare auf Pins 1/ 2, 3/6, 4/5, 7/8.

Bestellinformationen

	Beschreibung	Artikel-Nr.
	Smart Sensor für CSLC, SLC-V3 und SLC-V4 (kompatibel mit MICROSENS Central Smart Lighting Controller MS660301M-V4, Smart Lighting Controller Generation 3 MS660103M und Smart Lighting Controller Generation 4 MS660104M)	MS660222
	Smart Sensor NeuronGrid Integrierter Sensor für Helligkeit, Bewegung, Temperatur und Luftfeuchtigkeit; Versorgung über Bus, 2x RJ-45-Buchse für Bus (NeuronGrid-kompatibel) kompatibel mit MS660301M-V4, MS660103M und MS660104M.	

Zubehör

	Beschreibung	Artikel-Nr.
	Central Smart Lighting Controller Central Smart Lighting Controller für LED Beleuchtung, 24x LED-Treiber-Ausgang (RJ-45), 2x Sensoreingang (RJ-45), 1x Stromeingang 54 VDC, 1x 1000BasedTX (RJ-45, geschirmt), 2x 100BasedTX (RJ-45, geschirmt), 1x USB	MS660301M-V4
	Smart Lighting Controller V3 – 2 Kanälen (kompatibel mit MICROSENS-Sensoren) Smart Lighting Controller für MICROSENS Smart Sensor NeuronGrid (bis zu 2 Sensoren), Netzwerkfähiger Controller für LED-Beleuchtung, Slim-Format, 1x RJ-45-Buchse für 10/100Base-TX, PoE++ PD Eingang, max.60W, 1x RJ-45 Buchse für MICROSENS Smart Sensor MS660222, 2x Stromausgang für LED Licht	MS660103M
	Smart Lighting Controller V4 – 6 Kanälen (kompatibel mit MICROSENS-Sensoren) Smart Lighting Controller für NeuronGrid Sensoren (bis zu 6 Sensoren) Netzwerkbetriebener Controller für LED-Beleuchtung Desktop-Format, 1x RJ-45 Buchse für 10/100Base-TX, PoE++ PD Eingang, max.90 W, 1x RJ-45 Buchse für MICROSENS Smart Sensor MS660222, 6x Stromausgang für LED Licht	MS660104M
	Smart Sensor Bus Abschlussstecker Abschlusswiderstand für Smart Sensor Bus, 100 Ohm, RJ-45 Stecker	MS660309

Für alle Bestellungen gelten unsere Allgemeinen Verkaufsbedingungen (AVB).

[https://www.microsens.com/fileadmin/files/downloads/Impressum/MICROSENS_AVB_DE.pdf]

Haftungsausschluss

Alle Informationen in diesem Dokument werden in der vorliegenden Form bereitgestellt und können ohne vorherige Ankündigung geändert werden.

MICROSENS GmbH & Co. KG übernimmt keinerlei Gewähr für die Richtigkeit, Vollständigkeit oder Qualität der bereitgestellten Informationen, die Eignung für einen bestimmten Zweck oder daraus resultierende Schäden.

Alle hier erwähnten Produktnamen können Marken und/oder eingetragene Marken der jeweiligen Eigentümer sein.

©2024 MICROSENS GmbH & Co. KG, Kueferstr. 16, 59067 Hamm, Germany.

Alle Rechte vorbehalten. Dieses Dokument darf weder ganz noch teilweise ohne vorherige schriftliche Genehmigung der MICROSENS GmbH & Co. KG dupliziert, reproduziert, gespeichert oder weiterübertragen werden.

Document ID: DAT-DE-MS660222-Smart_Sensor_Neurongrid_v1.0