

Datenblatt

6-Port GbE Desktop Mini Switch mit PoE+ PSE



6x 1G Up- und Downlinks (IEEE 802.3ab/z)

2x 100/1000Base-X / 4x 10/100/1000Base-T



PoE+ PSE Userports (IEEE 802.3at)*

bis zu 4x 10/100/1000Base-T Userports mit bis zu 30W-PoE-Versorgung



IT-Sicherheit

Featureset für hohes Maß an IT-Sicherheit



Lüfterloses Design

Keine Geräuschemission zum Einsatz im Arbeitsplatzbereich



Standardisierte Netzwerkredundanz (u.a. ERPS nach G.8032)

Featureset für besondere Redundanztopologien

Technische Spezifikation

Switch

Type	lüfterloser Gigabit Ethernet Switch, Layer 2+, IEEE 802.3 compliant
Performance	Store-and-forward, full wire-speed, non-blocking auf allen Ports
Switching Capacity	20 Gbps
Packet Buffer	10Mbps
Throughput	9Mpps
MAC Adressen	8k, automatic
Jumbo Frames	max. 10,240 Bytes

RJ-45 Ports

Type	Gigabit Ethernet, triple speed 10/100/1000Base-T
Port number	1..4
Connector	RJ-45-Port, shielded
Cable Type	Twisted-Pair cable, min. Category 5e, impedance 100 Ohm, length max. 100 m
Pin out	Auto MDI/MDI-X, Auto-Polarity
Power-over-Ethernet	Power Source Equipment (PSE), IEEE 802.3af/at, max. 30 W

LWL Ports

Type	2x SFP-Slots, 100/1000Base-X, unterstützt SFP DDM
Port number	5 + 6
Connector	LC typ. (abhängig vom SFP Transceiver)

LED Display

Type / number	12 LEDs
Link	RJ-45 Ports 1..4 <i>aus:</i> Link aus <i>grün:</i> Link aktiv, Port offen <i>blinkt:</i> Link aktiv, Daten
PoE	RJ-45 Ports 1..4 <i>aus:</i> PoE aus, inaktiv <i>orange:</i> PoE aktiv, Port versorgt
PWR	<i>aus:</i> Gerät nicht versorgt <i>grün:</i> Gerät versorgt
Sys	<i>aus:</i> System inaktiv <i>grün:</i> System aktiv
F5 / F6 (Fiberports)	<i>aus:</i> Link aus <i>grün:</i> Link aktiv, Port offen <i>blinkt:</i> Link aktiv, Daten

Stromversorgung

Netzteil	ext. Netzteil (230 V AC), 120W
Input	52 V DC über ext. Netzteil, im Lieferumfang enthalten
Stromverbrauch	typ. 8 W (ohne PoE), max. 120 W (inkl. PoE Budget)
Steckertyp	Klinkenstecker

Konsolenport

Steckertyp	RJ-45
-------------------	-------

Technische Spezifikation (Fortsetzung)

Mechanik

Abmessungen Switch	210 mm x 100 mm x 30 mm (B x T x H, ohne Stecker)
Montageform	Tisch- / Wandmontage

Umweltbedingungen

Temperatur	<i>Betrieb:</i> 0°..40°C <i>Lagerung:</i> -40°..+70°C
Luftfeuchtigkeit	5..95 %, nicht-kondensierend

Standards

CE	2014/30/EU (EMC) 2014/35/EU (LVD) 2011/65/EU incl. 2015/863/EU, 2017/2102/EU (RoHS)
Safety	EN 62368-1
Emitted Interference	EN 55032 EN IEC 61000-3-2 EN 61000-3-3
Immunity	EN 55035
IEEE	802.3 802.3u 802.3ab 802.3x 802.3z 802.3af/at 802.3ad 802.1q 802.1x

Lieferumfang

Verpackungseinheit	1 Stück
Inhalt	1x Desktop Mini Switch PoE+ 1x ext. Netzteil

Firmware Features

System management

- Web GUI (http/https) enable/disable
- CLI (Telnet/SSH, console)
- SNMP v1/v2c
- MAC address table 8k
- MAC filter
- Syslog
- Factory default reset
- System reboot
- System status and traffic statistics
- NTP (Network Time Protocol)
- Port mirroring (TX,RX,both)

Port configuration

- Port on/off
- Port autonegotiation
- Port self loop protection
- Jumbo Frames
- Ingress/egress rate limiting
- Port isolation

Power-over-Ethernet (PoE/PoE+)

- IEEE 802.3af PoE (max. 15,4 W/port)
- IEEE 802.3at PoE+ (max. 30 W/port)
- Port settings PoE on/off

DHCP

- DHCP Client/Relay
- DHCP Snooping
- DHCP Option 82

LLDP

- LLDP
- LLDP-Med

Virtual LANs (VLANs)

- 256 VLANs

- Access and trunk mode
- Q-in-Q
- GVRP
- Voice VLAN

Quality of Service (QoS)

- Layer 2 Prio, based on IEEE 802.1Q VLAN tags
- Layer 3 Prio, based on DSCP
- 8 Prio Queues

Link Aggregation

- Up to 128 groups, up to 8 Ports per group
- Static/LACP mode

IP Multicast

- IGMP snooping
- IGMP querier
- MLD snooping
- MVR
- Broadcast/multicast/unicast storm control

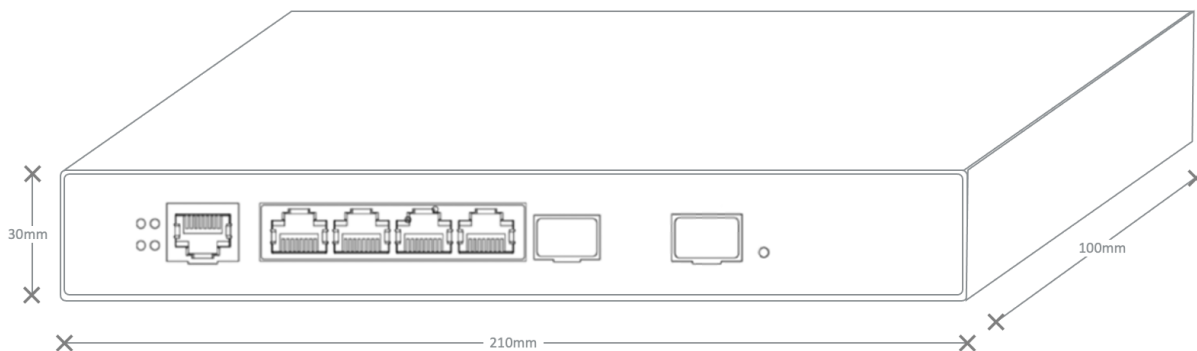
Spanning tree protocols

- Spanning Tree (STP)
- Rapid Spanning Tree (RSTP)
- Multiple Spanning Tree (MSTP)
- ERPS G.8032

Security

- AAA
- RADIUS authentication
- MAC-based authentication
- 802.1X authentication
- Access Control Lists (ACL)
- TACACS+
- Static MAC address locking

Dimensionen



Bestellbezeichnungen

Abb.	Beschreibung	Artikelnummer
6-Port GbE Desktop Mini Switch PoE+		
	6-Port GbE Desktop Mini Switch PoE+ 2x 100/1000X SFP-Slots, 4x 10/100/1000T PoE+, microSD-Slot, SNMP-managed, Konsolenport (RJ-45) ext. PS (230VAC)	MS453515PM-54

Zubehör

SFP Transceiver (weitere Varianten auf Anfrage)		
	SFP GbE Transceiver 1.25G SX Multimode 850nm, DDM, LC, -40..+85°C	MS100200DX
	SFP GbE Transceiver 1.25G LX SingleMode 1310nm, 10km, DDM, LC, -40..+85°C	MS100210DX
	SFP FE Transceiver 155M FX Multimode 1310nm, DDM, LC, -40..+85°C	MS100190DX
	SFP FE Transceiver 155M FX SingleMode 1310nm, 15km, DDM, LC, -40..+85°C	MS100191DX

optionale Services

Garantierweiterung nach Ablauf der Herstellergewährleistung		
	Garantierweiterung um 1 Jahr	MSGV01
	Garantierweiterung um 2 Jahr	MSGV02
	Garantierweiterung um 3 Jahr	MSGV03

This document in whole or in part may not be duplicated, reproduced, stored or retransmitted without prior written permission of MICROSENS GmbH & Co. KG. All information in this document is provided 'as is' and subject to change without notice. MICROSENS GmbH & Co. KG disclaims any liability for the correctness, completeness or quality of the information provided, fitness for a particular purpose or consecutive damage. MICROSENS is a trademark of MICROSENS GmbH & Co. KG. Any product names mentioned herein may be trademarks and/or registered trademarks of their respective companies. DAT311_MS453515PM-54_Desktop Mini Switch PoE+_DE_2323 /MG