

Datenblatt

6 Port Gigabit Ethernet Desktop Switch mit LWL Uplink (SFP)



Übersicht

Der lüfterlose MICROSENS 6 Port Gigabit Ethernet Desktop Switch ist die ideale Lösung für Büroumgebungen mit hohen Anforderungen an die dezentrale Portdichte und Performance.

Der managebare Switch ist mit 5 TP-Ports ausgestattet, die sich automatisch an die Geschwindigkeit des angeschlossenen Endgerätes anpassen. Der Uplinkport ist für glasfaserbasierte Netzwerke (Multi-/ Singlemode) als SFP-Slot ausgelegt.

Der Gigabit-Switch ist kompatibel mit den SNMP-, Telnet- und webbasierten Verwaltungsschnittstellen und unterstützt gängigen Layer 2 Standards wie QoS, VLAN und Port Access Control.

Das externe Netzteil ermöglicht eine einfache Anbindung an die Netzspannung bei gleichzeitig sehr kompakten Abmessungen.

Eigenschaften

Gigabit Ethernet Desktop Switch

- 5x 10/100/1000Base-T
- 1x 100/1000Base-X SFP

Sicherheit

- IEEE 802.1X
- SSH/SSL
- PVE (Private VLAN Edge)
- MAC Limiting pro Port
- IP Source Guard
- Radius/ TACACS(+)
- Storm Control
- DHCP Snooping
- ACL (bis zu 256 Einträge)

Layer 2 Features

- Spanning Tree nach IEEE 802.1d (STP), 802.1w (RSTP), 802.1s (MSTP)
- LACP (IEEE 802.3ad)
- VLAN, bis zu 4K VLANs gleichzeitig, 4096 ID's, Port-based, tag-based (802.1Q), MAC-based
- Q-in-Q VLAN
- GVRP (GARP VLAN Registration Protocol)
- DHCP Relay
- DHCP Option 66, 67, 82
- IGMP v1/v2/v3 Snooping, Querrier, Proxy
- MLD v1/v2 Snooping

Layer 3 Features

- IPv4 Static Routing (Unicast)
- IPv6 Static Routing (Unicast)

Management

- DHCP Server
- Zero Touch Upgrade
- RMON
- QoS (Hardware Queue, Scheduling, Classification, Rate Limiting)
- Port Mirroring
- UPnP
- s-Flow
- LLDP (802.1ab)
- SNMP v1, 2c und 3 (inkl. USM)
- NTP
- IPv6 ready

Netzwerkmanagement

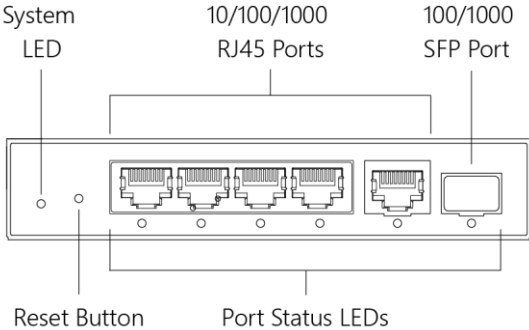
- Unterstützung aller gängigen Managementstandards
- Webmanager (HTTP/HTTPS)
- Telnet/SSH/Console, inkl. Standard-Kommandos (ping, syslog etc.)
- SNMP v1/v2c/v3
- Firmwaredateien können via TFTP, direkt im Switch geladen, gespeichert und ausgeführt werden

Stromversorgung

- externes Netzteil 12VDC (1A), im Lieferumfang enthalten

Anschlüsse

Frontansicht



Rückansicht



Technische Daten

Switch

Typ	Gigabit Ethernet Switch Layer 2, IEEE 802.3 compliant
MAC-Adressen	8.192 Adressen
Jumbo Frames	max. 9.216 Bytes

Twisted-Pair Anschlüsse

Anzahl	5
Typ	Gigabit Ethernet, Triple Speed 10/100/1000Base-T
Anschluss	RJ-45 Buchse, geschirmt
Kabeltyp	Twisted-Pair Kabel, Kategorie 5e, Impedanz 100 Ohm, Länge max. 100 m

Glasfaser-Anschluss

Anzahl	1
Typ	SFP (Dual Speed) 100/1000Base-X
Anschluss	SFP mit LC (typisch)

Bedienfeld

Reset-Taste	<u>2-7 Sekunden</u> drücken: Rücksetzen des Switches <u>7-12 Sekunden</u> drücken: Widerherstellen der Werkseinstellungen
--------------------	---

Betriebsbedingungen

Temperatur	Betrieb 0..50 °C Lagerung -20..70 °C
Luftfeuchte	10..90%, nicht kondensierend

Mechanik

Abmessungen	139 x 27 x 102mm (B x H x T, ohne Anschlüsse)
Gewicht	922 g

Stromverbrauch 4W (typisch)

*Aus Gewährleistungsgründen ist es nur zulässig, das von MICROSENS im Lieferumfang enthaltene Netzteil zu verwenden.

Anzeigen

Typ	LED
Sytem LED	<i>grün</i> Switch läuft ordnungsgemäß <i>aus</i> Switch empfängt keine oder fehlerhafte Spannung
RJ45 Ports	<i>grün</i> Port ist aktiviert und ein Link (1000Mbit/s) wurde hergestellt <i>blinkend</i> Port empfängt/sendet Daten mit 1000Mbit/s <i>gelb</i> Port ist aktiviert und ein Link (100Mbit/s) wurde hergestellt <i>blinkend</i> Port empfängt/sendet Daten mit 100Mbit/s <i>aus</i> kein Link vorhanden/erkannt oder Port deaktiviert
SFP Ports	<i>grün</i> Port ist aktiviert und ein Link (1000Mbit/s) wurde hergestellt <i>blinkend</i> Port empfängt/sendet Daten mit 1000Mbit/s <i>gelb</i> Port ist aktiviert und ein Link (100Mbit/s) wurde hergestellt <i>blinkend</i> Port empfängt/sendet Daten mit 100Mbit/s <i>aus</i> kein Link vorhanden/erkannt oder Port deaktiviert.

Stromversorgung (externes Netzteil)

Eingang (Netzteil)	100..240 VAC 50..60 Hz
Ausgang (Netzteil)	12VDC (1A)*

Normen


Zertifizierungen CE, FCC Part 15 Class A

Lieferung / Umfang


Standardverpackung

VPE	1 Stück
Lieferumfang	1x Desktop Switch 1x ext. 12VDC Netzteil

Bestellbezeichnungen

	Bezeichnung	Artikelnummer
	6 Port Gigabit Desktop Switch	
	6-Port GbE Desktop Switch managed 1x 100/1000X SFP-Slot, 5x 10/100/1000T, ext. PS (110/230VAC)	MS453514M

Alternative Komponente

	Bezeichnung	Artikelnummer
	10 Port Gigabit Desktop Switch	
	10-Port GbE Desktop Switch managed 2x 100/1000X SFP-Slots bzw. 10/100/1000T (Combo), 8x 10/100/1000T, RS-232 Port (RJ-45), lüfterlos, int. 110/230VAC (C14)	MS453526M

Zubehör

	Bezeichnung	Artikelnummer
	SFP Transceiver (weitere Varianten auf Anfrage)	
	SFP GbE Transceiver 1.25G Multimode 850nm, DDM, LC, -40..+85°C	MS100200DX
	SFP GbE Transceiver 1.25G SingleMode 1310nm, 10km, DDM, LC, -40..+85°C	MS100210DX
	SFP FE Transceiver 155M Multimode 1310nm, DDM, LC, -40..+85°C	MS100190DX
	SFP FE Transceiver 155M SingleMode 1310nm, 15km, DDM, LC, -40..+85°C	MS100191DX
	Halterungen für 6 Port Desktop Switch	
	Montageadapter Wandhalterung für MS453514M	MS453514M-WH
	Magnethalter für Desktop Switches, beidseitig magnetisch, 80x60x1mm	MS140815
	Magnethalter für Desktop Switches, beidseitig magnetisch, 160x60x1mm	MS140816

Service

Bezeichnung	Art.-Nr.
Garantieverweiterung nach 24-monatiger Herstellergewährleistung**	
Garantieverweiterung um 1 Jahr	MSGV01
Garantieverweiterung um 2 Jahre	MSGV02
Garantieverweiterung um 3 Jahre	MSGV03
Vorkonfiguration nach Kundenwunsch	
Vorkonfiguration der Komponente nach Vorgabe des Kunden	MSKonfig
Vorkonfiguration der Komponente nach Vorgabe des Kunden (Konfigurationsdatei bereits bekannt)	MSKonfig-OK
Vorkonfiguration nach Kundenwunsch	
Erstellen und Anbringen einer Gerätebeschriftung gemäß Kundenvorgabe, max. 3-zeilig	MSLABEL

**Die Herstellergewährleistung ist in den [AGB \(§9\)](#) von MICROSENS GmbH & Co. KG definiert.

This document in whole or in part may not be duplicated, reproduced, stored or retransmitted without prior written permission of MICROSENS GmbH & Co. KG. All information in this document is provided 'as is' and subject to change without notice. MICROSENS GmbH & Co. KG disclaims any liability for the correctness, completeness or quality of the information provided, fitness for a particular purpose or consecutive damage. MICROSENS is a trademark of MICROSENS GmbH & Co. KG. Any product names mentioned herein may be trademarks and/or registered trademarks of their respective companies. 19/2019 mf