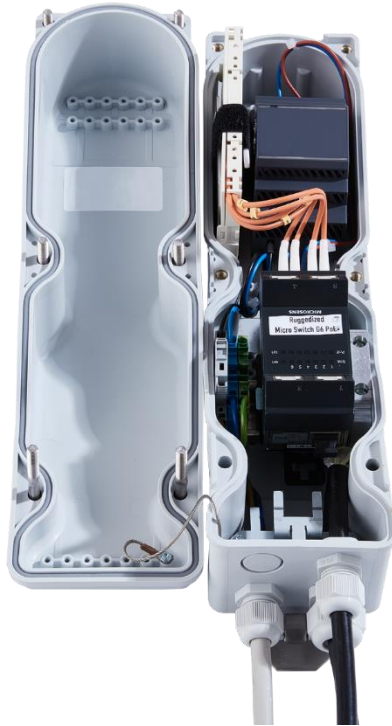


Datenblatt

MICROSENS IP67-Mastbox



Vorkonfektioniertes Außengehäuse für Mastmontage

Features

Mit der IP67-Mastbox bietet MICROSENS ein vorkonfektioniertes kompaktes Gehäuse an, welches sich ideal für die Integration des [Ruggedized Gigabit Micro Switches G6](#) eignet. So können im Außenbereich WLAN-Access Points, Videokameras, Wetterstationen, Schrankenanlagen sowie weitere Steuer- und Überwachungsanlagen mit einem IP-Netzwerk verbunden werden.

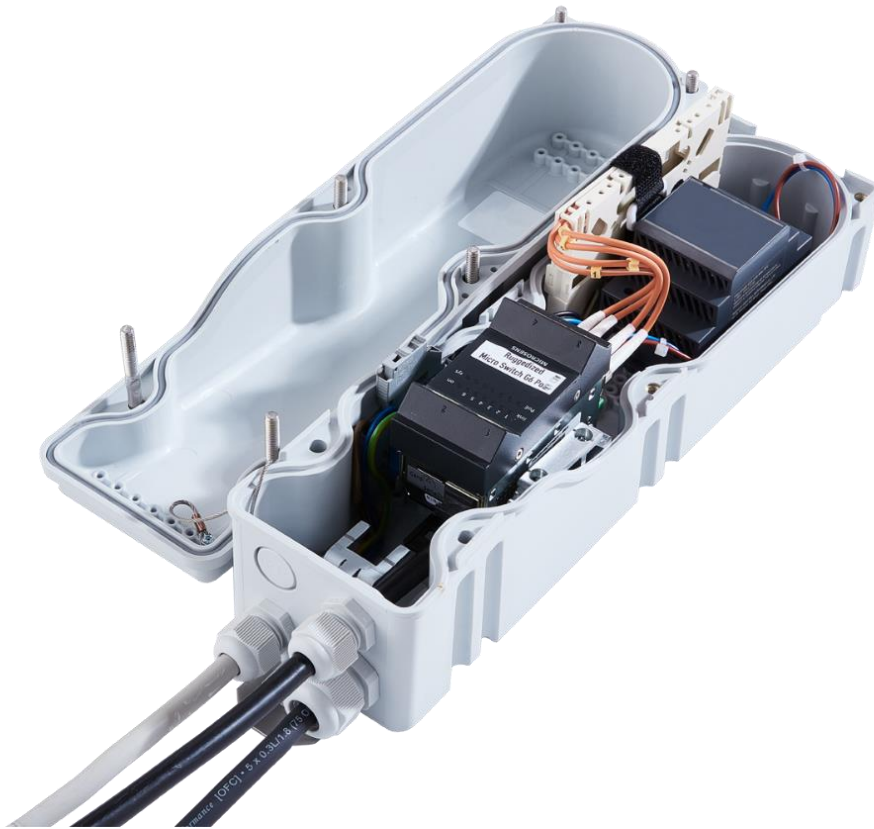
Die Gehäusemontage erfolgt in der Regel über ein Schellenband oder entsprechende Montagewinkel. Die besonders kompakten Gehäuseabmessungen ermöglichen auch eine direkte Montage im Inneren von Mastanlagen, hierfür sind optionale Masthaken verfügbar. Das vorkonfektierte IP67-Gehäuse verfügt über ein Fiber Tray und unterstützt damit die Unterbringung einer Glasfaseranbindung. Die Spannungszuführung wird über 230 VAC realisiert. Für PoE-Anwendungen steht eine Version mit einer eingebauten 48 VDC-Stromversorgung zur Verfügung, wobei die 230 VAC-Zuleitung über Reihenklammern abgefangen wird.

Für die Zuführung der Kabel ist das Gehäuse mit drei PG-Verschraubungen (2x PG11 und 1x PG16) ausgestattet. Über eine weitere Bohrvorrichtung kann optional eine weitere PG13-Verschraubung realisiert werden.

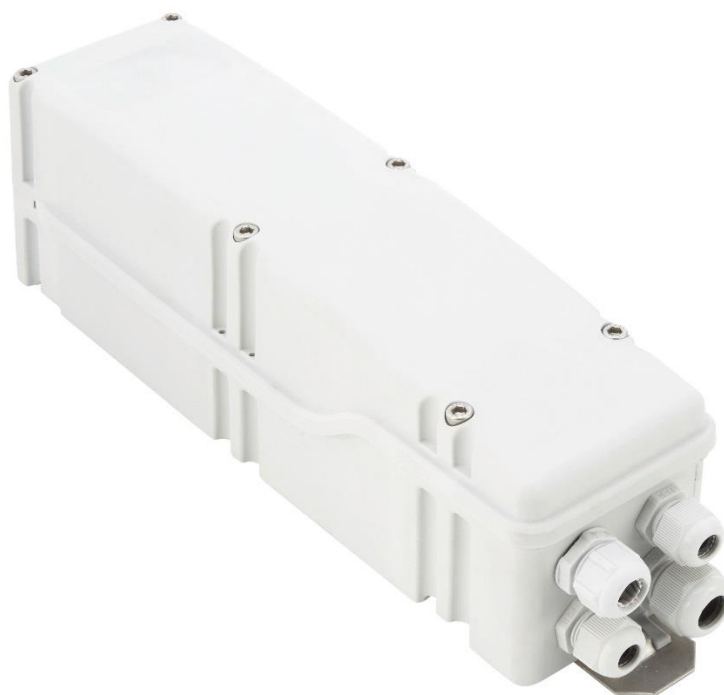
Als aktive Netzwerkkomponente ist der [Gigabit Ruggedized Micro Switch G6](#) ideal geeignet, dieser steht je nach Bedarf in verschiedenen Ausführungen zur Verfügung. So sind drei unterschiedliche Uplinkversionen (2x Glasfaser für Bus- oder Ringtopologien, 1x Glasfaser sowie eine reine RJ-45-Variante) verfügbar.

In Verbindung mit dem Ruggedized Micro Switch G6 wird die IP67-Mastbox zu einem leistungsfähigen und kompakten Aktivverteiler im Außenbereich.

Abbildungen Mastbox

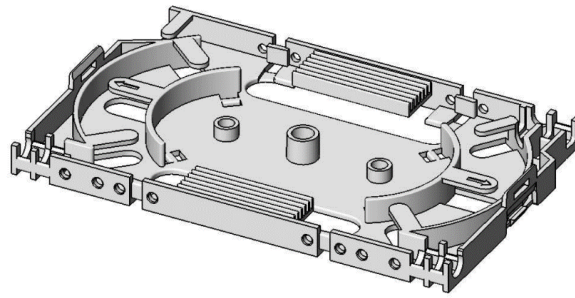


IP67-Mastbox mit Ruggedized Micro-Switch einsatzbereit verkabelt (Abb. MS711000-230NT48)

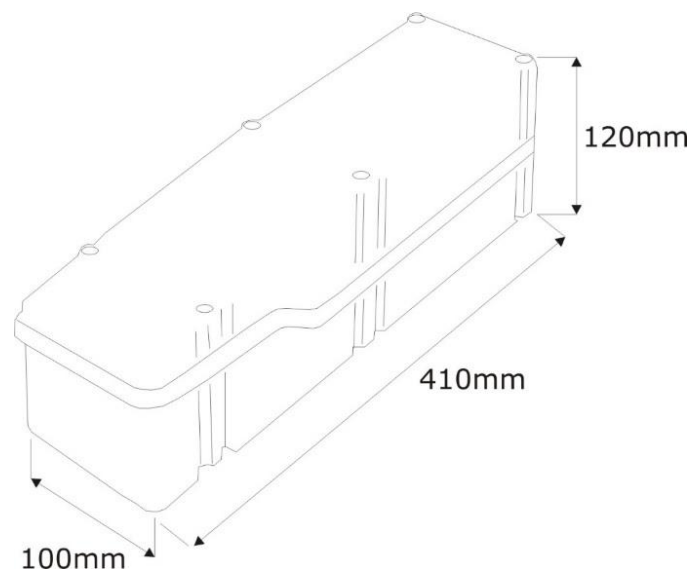


IP67-Mastbox geschlossen mit zusätzlicher PG13-Verschraubung

Abbildung Fiber Tray



Abmessungen



Montagebeispiele



Montage im Mast



Verwendung des Masthaken



Außenmontage am Mast

Eine Wandmontage ist über die im Lieferumfang enthaltene, rückseitig montierte Metalllasche möglich. Die Lasche dient auch als Bohrschablone (zwei Verschraubungen möglich).

Technische Daten

Gehäuse

Typ	IP67-Mastbox
Material	Kunststoff, UV-beständig
Farbe	Grau RAL 7035
Gewicht	Leer: 1.700g Bestückt: 2.300g
Abmessungen	100 x 410 x 120 mm (BxLxH) ohne Anschlüsse
Schutzklasse	IP67

Kabelzuführungen

Anzahl	2x PG11 1x PG16 1x PG13 (vorbereitet)
Glasfaser	Interne Kassette (Fiber Tray) für die Ablage von bis zu 4 Spleißen
Strom- versorgung	intern 3x Reihenklemme eindrähtiger Leiter, direkt steckbar 0,75...4 mm ² / AWG 18...12

Stromversorgung (nur MS711000-230NT48)

Typ	DIN-Rail Kompaktstromversorgung
Eingang	Steckklemme 2-polig (N/L) 85..264 V AC 120..370V DC Eingangsstrom: 0,8 A Eingangsfrequenz: 47..63 Hz AC-Einschaltstrom: 60A@230VAC (Volllast)
Ausgang	Vorbereitet für direkten Anschluss R. Micro Switch PoE+ (justierbar 48..55V DC) Ausgangsstrom: max. 1,25 A Ausgangsleistung: 60 W
Einsatz- temperatur- bereich	-30..+70°C
Anzeige	DC-On LED (<i>grün</i>) Power Good Signal

Lieferung

Standardverpackung

VPE	1 Stück
Ausführung	Vorkonfektioniert inkl. Stromversorgung und Fiber Tray
Gewicht	2.300 g

Lieferumfang MS711000-24

Stückliste


Optisch	Fiber Tray (Faserkassette) Befestigung via Klettband
Elektrisch	Reihensteckklemmen, fertig verdrahtet zum Anschluss Ruggedized Micro Switch 24 VDC
Mechanik	1x DIN-Schiene mit 24 VDC Terminierung 1x DIN-Schiene leer zur Aufnahme Micro-Switch Sperrblock zur Sicherung 2x PG11 1x PG16
R. Micro Switch	Nicht im Lieferumfang enthalten

Lieferumfang MS711000-230NT48

Stückliste

Optisch	Fiber Tray (Faserkassette) Befestigung via Klettband
Elektrisch	Reihensteckklemmen, 48..55 VDC Stromversorgung (1.25A), fertig verdrahtet zum Anschluss Ruggedized Micro Switch PoE+
Mechanik	1x DIN-Schiene bestückt mit Stromversorgung 1x DIN-Schiene leer zur Aufnahme R. Micro Switch Sperrblock zu Sicherung 2x PG11 1x PG16
R. Micro Switch	Nicht im Lieferumfang enthalten

Bestellbezeichnungen

	Bezeichnung	Art.-Nr.
	IP67 Mastbox für Außeneinsatz inkl. Faserkassette, DIN-Schiene, 3x PG-Verschraubung, Montageplatte	MS711000
	IP67 Mastbox PoE+ für Außeneinsatz inkl. Faserkassette, 2 DIN-Schienen, PoE+Netzteil (48VDC, 1.25A), 3x PG-Verschraubung, Montageplatte, 230VAC-Anschlussklemmen, vorverkabelt	MS711000-230NT48**
	Montagezubehör	
	Masthaken zur Anbringung im Mast	MS711000-PH

Zubehör	Bezeichnung	Art.-Nr.
	Ruggedized Micro-Switch PoE+*	
	1x TP-Uplink (10/100/1000Base-T) mit PD 5x TP-Ports (10/100/1000Base-T) mit PoE+	MS450187PMXH-48G6+
	1x SFP-Uplink (100/1000Base-X) 5x TP-Ports (10/100/1000Base-T) mit PoE+	MS440219PMXH-48G6+
	2x SFP-Uplink (100/1000Base-X) 4x TP-Ports (10/100/1000Base-T) mit PoE+	MS440217PMXH-48G6+
	Ruggedized Micro-Switch 24V DC*	
	1x TP-Uplink 10/100/1000T, 5x TP-Ports 10/100/1000T	MS450187MXH-24G6+
	1x SFP-Uplink 100/1000X, 5x TP-Ports 10/100/1000T	MS440219MXH-24G6+
	2x SFP-Uplink 100/1000X, 4x TP-Ports 10/100/1000T	MS440217MXH-24G6+
	Ruggedized Micro-Switch 230V AC*	
	1x TP-Uplink 10/100/1000T, 5x TP-Ports 10/100/1000T	MS450187MXH-G6+
	1x SFP-Uplink 100/1000X, 5x TP-Ports 10/100/1000T	MS440219MXH-G6+
	2x SFP-Uplink 100/1000X, 4x TP-Ports 10/100/1000T	MS440217MXH-G6+
	SFP Transceiver LC (weitere Varianten auf Anfrage)	
	Multimode 1000Base-SX, Einsatztemperaturbereich -40..+85°C	MS100200DX
	Single Mode 1000Base-LX, Einsatztemperaturbereich -40..+85°C	MS100210DX
	WDM A-Seite 1000Base-LX, Einsatztemperaturbereich -40..+85°C	MS100221DXA
	Kabelpigtails	
	LC/PC Standard Kabelpigtail 1m 9/125µm IV(ZN)H LC-Stecker Euromicron, Länge 1,0 m	MS1220x2-01,0

*weitere Informationen zu Ruggedized Micro-Switch entnehmen Sie bitte dem [Datenblatt](#).

**Rev02

This document in whole or in part may not be duplicated, reproduced, stored or retransmitted without prior written permission of MICROSENS GmbH & Co. KG. All information in this document is provided 'as is' and subject to change without notice. MICROSENS GmbH & Co. KG disclaims any liability for the correctness, completeness or quality of the information provided, fitness for a particular purpose or consecutive damage. MICROSENS is a trademark of MICROSENS GmbH & Co. KG. Any product names mentioned herein may be trademarks and/or registered trademarks of their respective companies. 39/2022 pk