

Datenblatt

10G Erweiterungs Modul für Profi Line Modular Industrie Switches



Made
in
Germany



MACsec (IEEE 802.1AE)

GCM-AES verschlüsselte 10G LAN-Kommunikation



10G Uplinks (IEEE 802.3ae)

2 x 1/10G Uplink-Ports mit SFP+



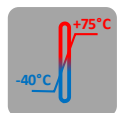
Netzwerk-Ringredundanz

Funktionen für ausfallsichere Redundanztopologien



IT-Sicherheit

Funktionen für ein hohes Maß an IT-Sicherheit



Erweiterter Betriebstemperaturbereich

Umgebungstemperaturbereich -40°..+75°C



Lüfterlose Industrietausführung

Wartungsfreundlich, keine Lärmbelästigung für den Einsatz im Arbeitsplatzbereich



MICROSENS NMP-Integration

Übersichtliche Verwaltung und einfache Gruppenkonfigurationen durch Integration mit der MICROSENS NMP-Software über das PLM-Basis-Modul

Technische Daten

Fiber Ports (SFP/SFP+ Slots)

Anzahl, Position	2, Gehäuseunterseite
Typ	1/10 Gigabit Ethernet Dual Speed SFP/SFP+ 1G/10GBase-X, digitale Diagnosefunktionen für SFP
Anschluß	LC (SFP/SFP+ Transceiver)
SFP/SFP+	SX Multimode(850nm)/LX Singlemode(1310nm) SFP (1.25GbE) oder SR Multimode(850nm)/LR Singlemode(1310nm) SFP+ (10.31Gbps)
Flußsteuerung	Pause Frames (IEEE 802.3x), konfigurierbar
Verschlüsselung (MACsec)	IEEE 802.1AE mit AES128/AES256

Twisted-Pair Ports

Anzahl, Ort	6, Frontblende
Typ	Gigabit Ethernet, Triple Speed 10/100/1000Base-T
Anschluß	Geschirmter RJ-45 Port
Kabeltyp	Twisted-Pair-Kabel, Cat. 5e, Impedanz 100 Ohm, bis zu 100 m
Flußsteuerung	Pause Frames (IEEE 802.3x), konfigurierbar
Anschluß- belegung	Auto MDI/MDI-X, Auto Polarity

Technische Abhängigkeiten

Erforderliches PLM-Basismodul	MS652119PM und Varianten* ab Seriennummer 00604959 und mit FW G6 v10.7.9a
Nicht unterstützt	Alle PLM-Basismodule mit Seriennummer unter 00604959

Standards

CE	2014/35/EU (EMC) 2011/65/EU (RoHS)
Safety	EN 62368-1
Electromagnetic Compatibility	EN 61000-6-2 EN 55024 EN 55032

Stromversorgung

Versorgung	Über PLM Basismodul
Zusätzlicher Leistungsbedarf	Typisch: 6,5 W, Min.: 4,5 W, Max.: 9 W

LED Anzeige

Anzahl	2 LEDs pro TP port 5 LEDs pro SFP/SFP+ port
LED-Modi	<i>Dynamic</i> Standardmodus <i>Static</i> Standard ohne Blinken <i>Quiet</i> Nur ein - und Sys-LED <i>Dark</i> Alle LEDs aus <i>L-show</i> Permanenter LED-Test

SFP/SFP+ Port LEDs

Ok	<i>grün</i>	Im Normalbetrieb immer aktiv
10G	<i>grün</i>	10G Übertragungsrate am Port
	<i>aus</i>	Port-Übertragungsrate geringer als 10G
Enc	<i>grün</i>	Port-Verschlüsselung ist aktiv
	<i>aus</i>	Port-Verschlüsselung ist inaktiv
Lnk	<i>grün</i>	SFP+-Link ist aktiv
	<i>aus</i>	SFP+-Link ist inaktiv
Sys		Reserviert

TP-Port LEDs (Integriert im RJ-45 Anschluß)

Ethernet	<i>grün</i>	Aktive Verbindung, bei Datenverkehr blinkend
	<i>gelb</i>	Port blockiert (via Protokoll)
	<i>rot</i>	Port Access Control unterdrückt
	<i>aus</i>	Keine Verbindung

Betriebsbedingungen

Temperaturen	Betrieb	-40..+75 °C
	Lagerung	-40..+85 °C
Feuchte	10..90%, nichtkondensierend	
MTBF	400.000 h	

Mechanische Eigenschaften

Abmessungen	120,5 mm x 48,9 mm x 100,5 mm (L x B x H, ohne Anschlüsse)	
Gewicht	ca. 715 g (ohne SFPs)	
Schutzklasse	IP 30	
Montage	Am Basismodul durch integrierten Verriegelungsmechanismus	

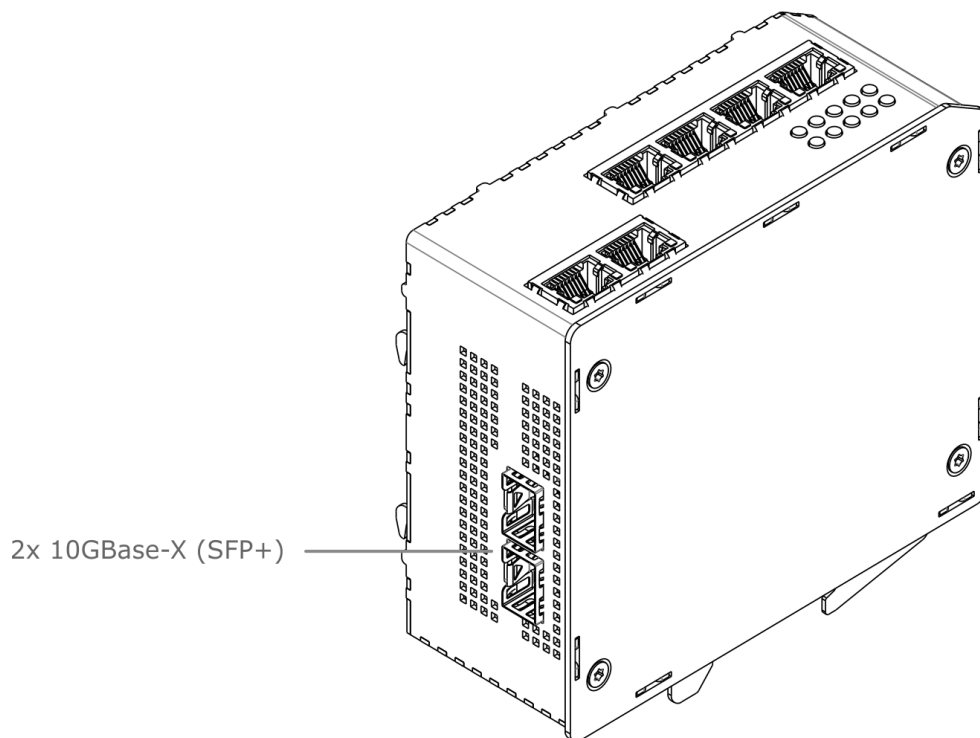
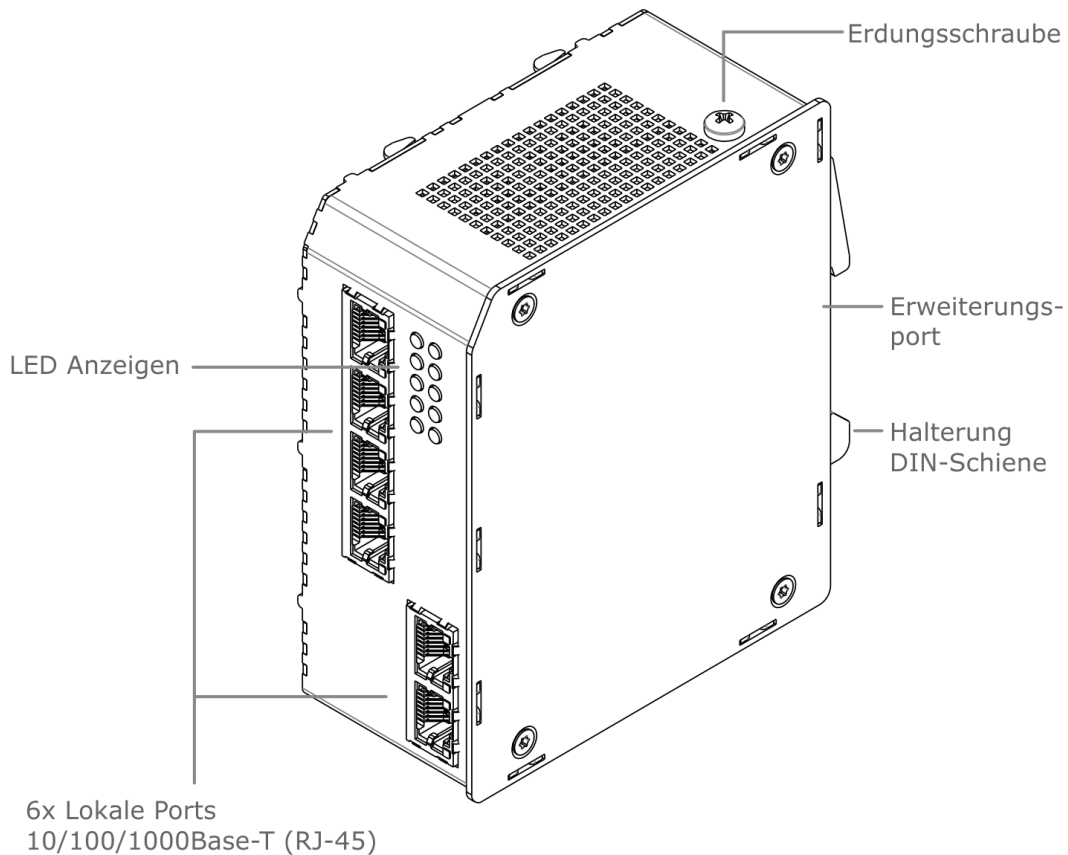
Lieferumfang

Verpackungs- einheit	1 Stück, Standardverpackung
Inhalt	1x 10 GB-Erweiterungsmodul**

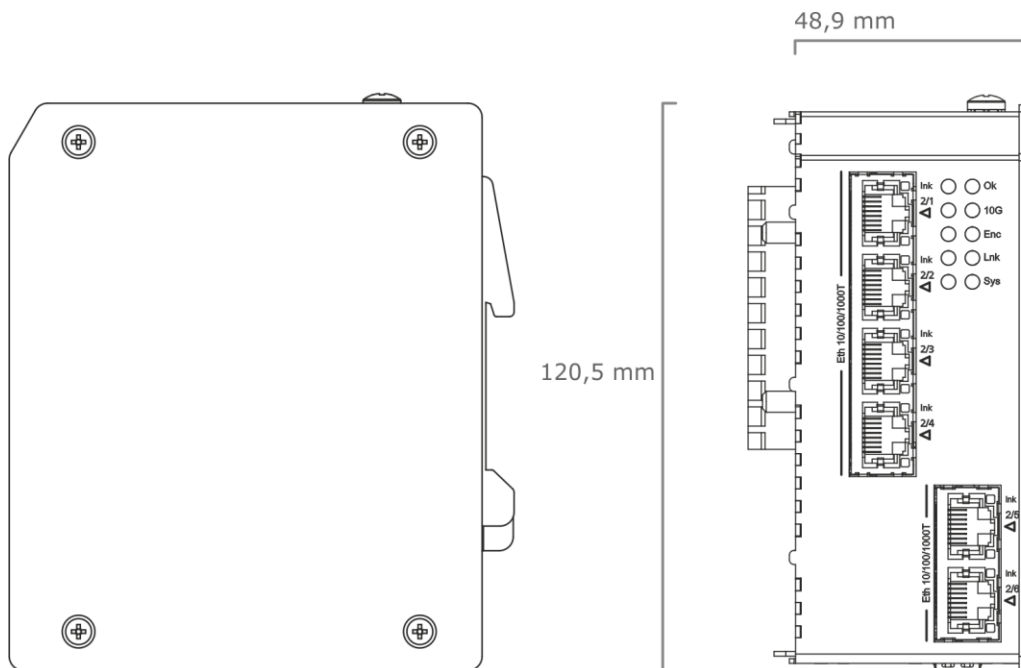
* Detaillierte Informationen über das PLM-Basismodul entnehmen Sie bitte dem separaten Datenblatt

** Sowohl SFPs als auch das PLM-Basismodul sind nicht im Lieferumfang enthalten

Anschlüsse

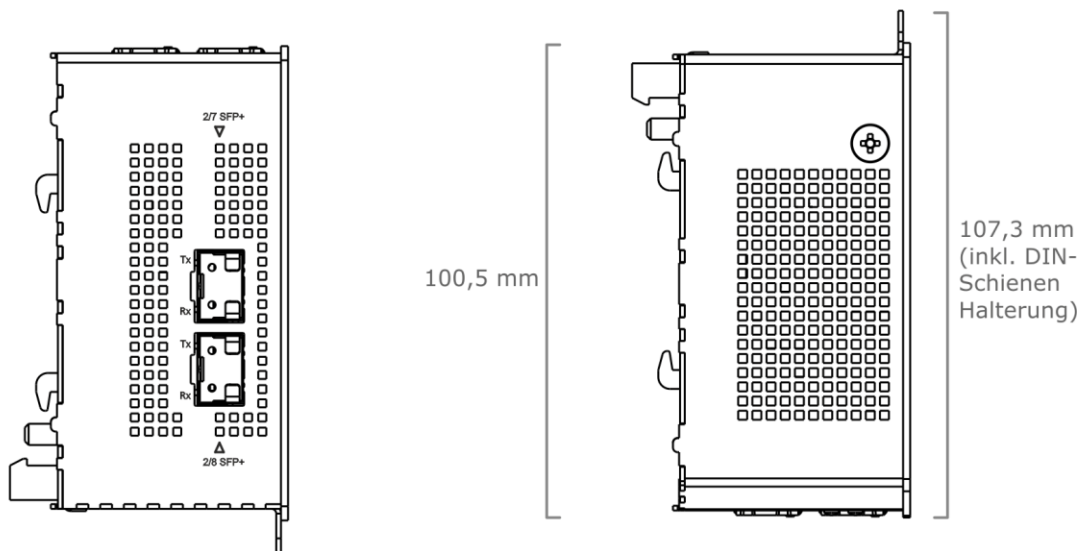


Abmessungen



Rechte Seite

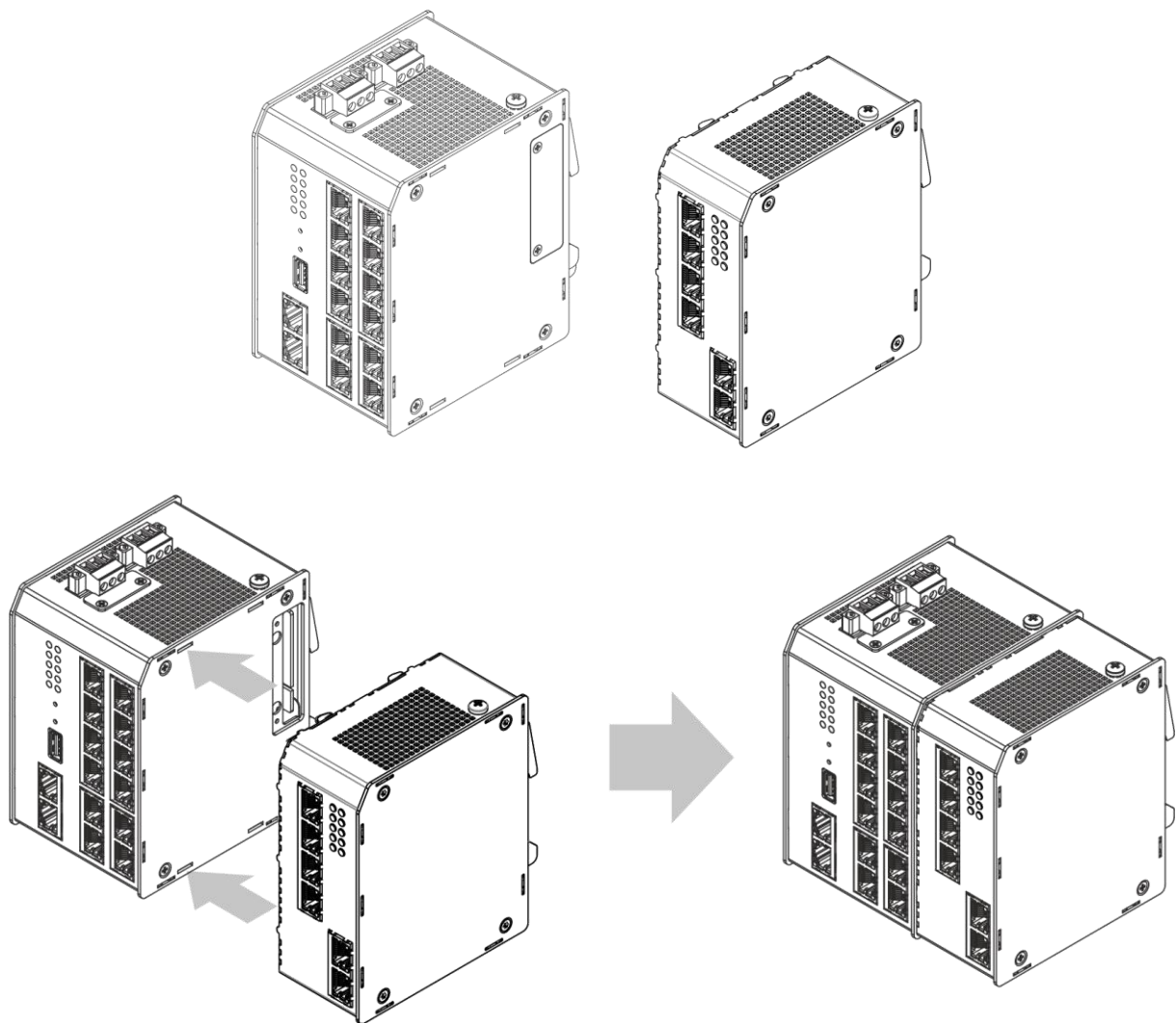
Vorderseite



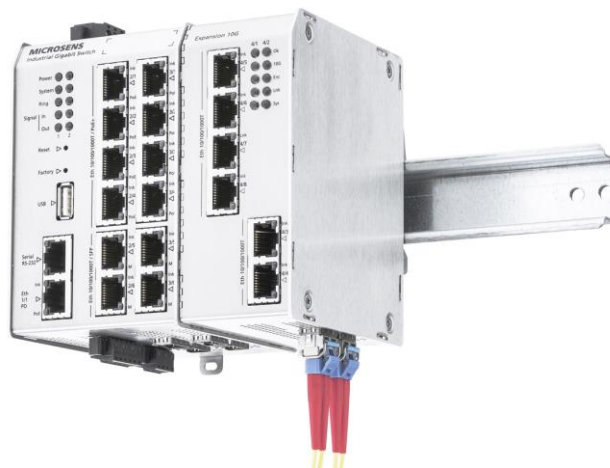
Unterseite

Oberseite


Befestigung am PLM




Montagebeispiel



Bestellinformationen

	Beschreibung	Artikelnummer
	10G Erweiterungsmodul für Profi Line Modular Industrial Switches	
	Profi Line Modular 10G Port Erweiterungsmodul für MS652119PM ab S/N 00604959; Uplink: 2x 10GBASE-X (SFP+); Downlink: 6x 10/100/1000BASE-T	MS652608M

Accessories

	Beschreibung	Artikelnummer
	SFP+ Transceiver (10G)	
	SFP+ Transceiver Ruggedized 10GB, 850nm 5,1dB, 300m, STM64, Multimode, LC, -40..+85°C	MS100700DX
	SFP+ Transceiver Ruggedized 10GB, 1310nm 8,4dB, 10km, STM64, Single Mode, LC, -40..+85°C	MS100702DX
	SFP Transceiver	
	SFP Gigabit Ethernet Transceiver 1,25GB, 850nm VCSEL, Multimode, LC, diagnostic, -40..85°C	MS100200DX
	SFP Gigabit Ethernet Transceiver 1,25GB, 1310nm Single Mode, LC, diagnostic, -40-85°C	MS100210DX

Service

Artikelnummer	Artikelnummer
Garantieverlängerung nach 24-monatiger Herstellergarantie ***	
Garantieverlängerung um 1 Jahr	MSGV01
Garantieverlängerung um 2 Jahre	MSGV02
Garantieverlängerung um 3 Jahre	MSGV03

*** Die Herstellergarantie ist durch die [Allgemeinen Verkaufsbedingungen \(§10\)](#) der MICROSENS GmbH & Co. KG geregelt

This document in whole or in part may not be duplicated, reproduced, stored or retransmitted without prior written permission of MICROSENS GmbH & Co. KG. All information in this document is provided 'as is' and subject to change without notice. MICROSENS GmbH & Co. KG disclaims any liability for the correctness, completeness or quality of the information provided, fitness for a particular purpose or consecutive damage. MICROSENS is a trademark of MICROSENS GmbH & Co. KG. Any product names mentioned herein may be trademarks and/or registered trademarks of their respective companies.
Date of issue: 2022-04-26/WF